



ОВОЩЕОЧИСТИТЕЛЬНАЯ МАШИНА



СЕРИЯ РР

ИНСТРУКЦИЯ ПО ЭКСПЛУАТАЦИИ

СОДЕРЖАНИЕ

| | |
|--|----------|
| РАЗДЕЛ 1 – ОПИСАНИЕ МАШИНЫ..... | 2 |
| 1.1-основные меры предосторожности..... | 2 |
| 1.2 – Компоновка машины..... | 2 |
| РАЗДЕЛ .2 – ТЕХНИЧЕСКИЕ ДАННЫЕ | 3 |
| РАЗДЕЛ 3. ПРОВЕРКА РАБОТОСПОСОБНОСТИ..... | 3 |
| РАЗДЕЛ 4 – ПОЛЬЗОВАНИЕ МАШИНОЙ..... | 4 |
| 4.1. Органы управления..... | 4 |
| 4.2 Загрузка продукта и работа..... | 4 |
| РАЗДЕЛ 5 - ПОВСЕДНЕВНАЯ ЧИСТКА..... | 5 |
| РАЗДЕЛ 6 – ТЕХНИЧЕСКОЕ ОБСЛУЖИВАНИЕ..... | 6 |
| 6.1 – Общие сведения..... | 6 |
| 6.2 – Ремень..... | 6 |
| 6.3 – Ножки..... | 6 |
| 6.4 - Электрический кабель | 6 |

РАЗДЕЛ 1 – ОПИСАНИЕ МАШИНЫ

1.1-основные меры предосторожности

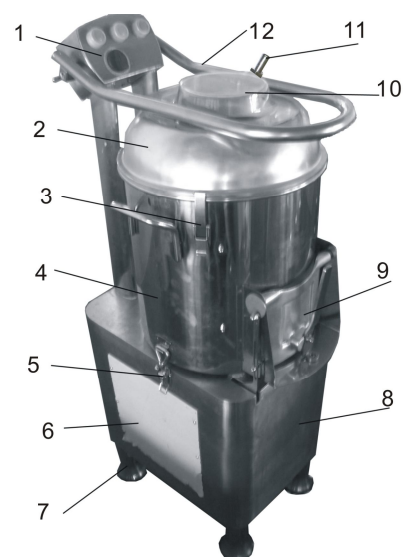
- Пользоваться данной машиной должны только обученные лица, которым хорошо известны нормы и правила техники безопасности, содержащиеся в настоящем руководстве.
- Если персонал заменяют, то новый персонал должен незамедлительно пройти положенное обучение и ознакомиться с данным руководством.
- Даже если на машине смонтированы защитные и (или) предохранительные устройства, не помещайте руки вблизи движущихся частей и не прикасайтесь к машине мокрыми или влажными руками.
- До начала любых работ по обслуживанию или чистке, обязательно отсоедините вилку электрического кабеля машины от розетки источника электрической энергии.
- Если приходится открывать машину для обслуживания или чистки (в результате чего снимается защита), тщательно оцените остаточные риски.
- Выполняя обслуживание или чистку, обязательно сосредоточьтесь на выполняемых действиях.
- Регулярно проверяйте состояние электрического кабеля (полностью разматывайте кабель, не допуская перекручивания, при этом рекомендуется избегать возможных рисков); изношенный или повреждённый кабель может представлять собой серьёзную опасность поражения электрическим током; не кладите на электрический кабель тяжелые предметы, не допускайте, чтобы кабель контактировал с горячими поверхностями или с острыми кромками; не разрешается тянуть за электрический кабель, если нужно отсоединить вилку от розетки.
- Если обнаружены признаки неисправности или машина не работает, не пользуйтесь машиной и не пытайтесь отремонтировать её самостоятельно; обратитесь к квалифицированному специалисту.
- Кнопку “ВЫГРУЗКА” (OUT) нажимайте только для выгрузки обрабатываемого продукта.
- Машину следует использовать только для чистки картофеля, мидий и лука.
Изготовитель не несёт ответственности в следующих случаях:
 - если машина неправильно эксплуатируется или если защитные или предохранительные устройства смонтированы лицами, не получившими авторизации;
 - если для замены элементов использованы запасные части не оригинального происхождения;
 - если не выполняются, полностью или частично, указания, приведённые в настоящем руководстве по эксплуатации;
 - если для обработки поверхностей машины применены неподходящие вещества (легковоспламеняющиеся, коррозионно-активные или опасные вещества).

1.2 – Компоновка машины

Рисунок 1 - Общий вид машины

ОБОЗНАЧЕНИЯ:

1. Панель управления
2. Бункер
3. Петля крышки
4. Бак
5. Петля бака
6. Дверца для обслуживания
7. Ножки
8. Конструкция основания
9. Дверца для выгрузки
10. Крышка
11. Кран для подачи воды
12. Рукоятка
13. Подставка



ПРИМЕЧАНИЕ. Предусмотрена возможность добавления к подставке сетчатого фильтра для сбора отходов.



РАЗДЕЛ .2 – ТЕХНИЧЕСКИЕ ДАННЫЕ

Рисунок 2. Габаритный чертёж

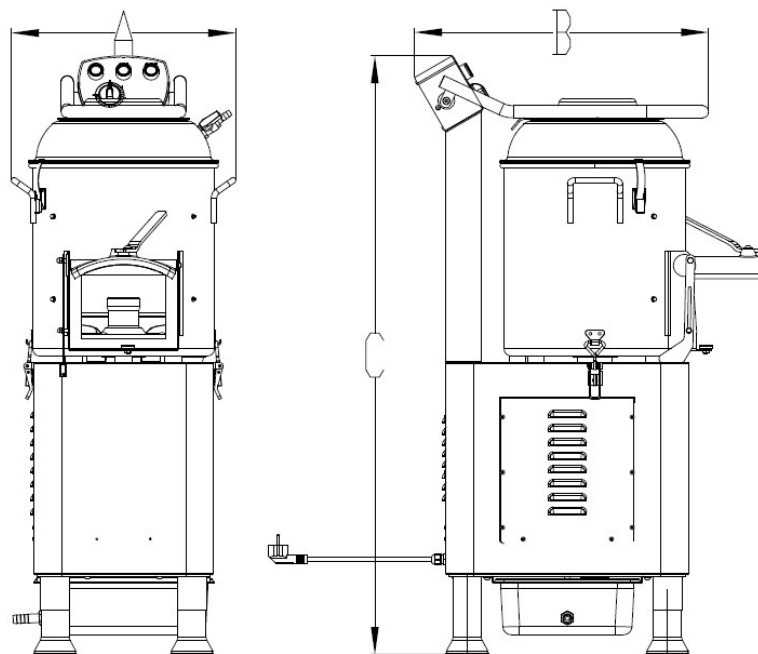


Таблица 1 - Размеры и технические характеристики

| Модель | | PP-HLP-15 | PP-HLP-20 |
|--------------------|--------|--------------|--------------|
| Напряжение | | 220 В/50 Гц | |
| А*В*С | мм | 410*540*1085 | 460*540*1120 |
| Вместимость | кг | 15 | 20 |
| Производительность | кг/час | 165 | 225 |
| Электродвигатель | Л.с. | 1 | 1 |
| Мощность | Вт | 750 | 1100 |
| Уровень шума | лБ | ≤75 | ≤75 |

РАЗДЕЛ 3. ПРОВЕРКА РАБОТОСПОСОБНОСТИ

Прежде чем приступить к проверке убедитесь в том, что верхняя крышка и дверца выпуска надёжно заблокированы, затем проверьте работоспособность машины, выполнив указанные ниже действия:

- 1 убедитесь в том, что верхняя крышка и дверца выпуска надёжно закрыты;
- 2 нажмите кнопку «Пуск» (START) и затем сразу нажмите кнопку «Останов» (STOP);
- 3 повторите те же самые действия, чтобы убедиться, что колпачок вращается против часовой стрелки (рис. 7), наблюдая через закрытую прозрачную верхнюю крышку;

- 4 убедитесь в том, что машина останавливается во время работы, когда открывается крышка или дверца выпуска, а когда их закрывают, убедитесь в том, что при нажатии на кнопку «Пуск» (START) работа машины возобновляется;
- 5 для того, чтобы выгрузить продукт, откройте дверцу выпуска, удерживая её в открытом положении правой рукой, и в то же самое время нажмите левой рукой и удерживайте нажатыми кнопки «Выгрузка» (OUT) и «Пуск» (START); машина начнёт выгружать картофель, который будет выбрасываться наружу под действием центробежной силы (рис. 10).

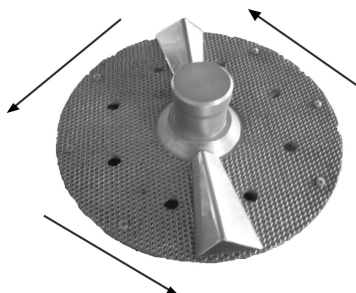


Рисунок 7. Вращение колпачка

РАЗДЕЛ 4 – ПОЛЬЗОВАНИЕ МАШИНОЙ

4.1 – Органы управления

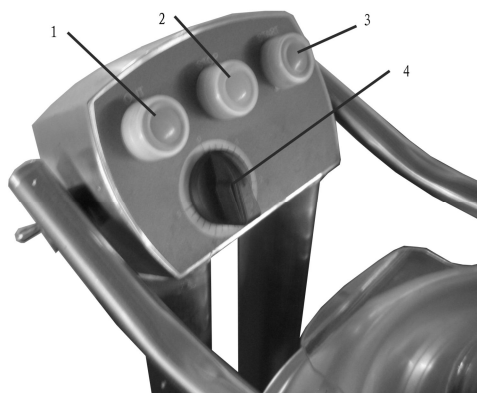


Рис. 8. Загрузка продукта

- | | |
|---|------------------------------|
| 1 | «Выгрузка» (динамическая) |
| 2 | «СТОП (Остановка)» |
| 3 | «Пуск» |
| 4 | «Таймер» |

4.2 Загрузка продукта и работа (смотреть Рисунок 9)

ПРИМЕЧАНИЕ. Продукты, подлежащие обработке, загружаются в картофелечистку постепенно, через верхнюю крышку, когда электродвигатель выключен. За 1 минуту очищается 5 кг картофеля.

Придерживайтесь указанного ниже порядка действий:

1. Убедитесь в том, что дверца выгрузки надёжно закрыта, и загрузите продукт через верхнюю крышку;
2. Убедитесь в том, что машина нормально заполнена (не перегружена), и что уровень продукта не превышает абразивной полосы внутри машины;
3. Закройте верхнюю крышку;
4. Откройте кран на бункере, чтобы пустить воду;



Рисунок 9

Работа:

- 1 С помощью таймера задайте желаемую продолжительность работы (максимальная продолжительность не превышает 5 минут);
- 2 Нажмите кнопку «Пуск» для того, чтобы выполнить пуск машины;
- 3 Если машина снабжена подставкой, в которой имеется сетчатый фильтр, то регулярно удаляйте грязь из лотка, чтобы не разлилась вода.

Выгрузка обработанного продукта:

(смотреть Рисунок 10)

- 1 Закройте кран подачи воды и подставьте большой контейнер около выгрузочного люка для обработанного продукта;
- 2 Для того, чтобы выгрузить продукт, откройте дверцу «Выгрузка» правой рукой. При этом левой рукой одновременно нажмите кнопки «Выгрузка» (OUT) и «Пуск» (START); Под действием центробежной силы начнётся выгрузка обработанного продукта;
- 3 По завершении выгрузки продукта машина остановится, кнопки отключатся и разблокируется дверца;

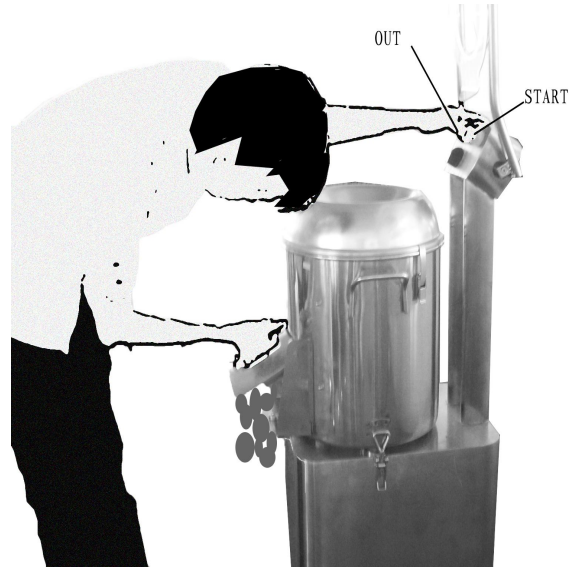


Рисунок 10-Выгрузка обработанного продукта

ПРИМЕЧАНИЕ. Следите за тем, чтобы машина не работала вхолостую.

РАЗДЕЛ 5 - ПОВСЕДНЕВНАЯ ЧИСТКА

ВНИМАНИЕ! Не разрешается опускать руки в машину, когда машина работает.

До начала любых работ по чистке и обслуживанию машины выключите машину электрическим выключателем и отсоедините вилку электрического кабеля от розетки источника электрической энергии.

Общие замечания

До начала любых работ по чистке машины, отсоедините вилку электрического кабеля от розетки источника электрической энергии, чтобы полностью изолировать машину.

- В конце каждого рабочего дня выполняйте общую чистку машины и тщательно очищайте все детали машины (являющиеся полностью съёмными), которые прямо или косвенно контактируют с обрабатываемым пищевым продуктом.
- Обязательно очищайте машину как внутри, так и снаружи, поскольку остатки загрязнений могут стать причиной серьёзных повреждений.
- Не разрешается использовать для чистки машины чистящие средства на водной основе и такие устройства, в которых используются струи воды под давлением; также не разрешается пользоваться щётками и любыми другими предметами или материалами, которые могут повредить поверхность машины. Не разрешается использовать кислоты, коррозионно-активные средства и легковоспламеняющиеся вещества.
- Если машина снабжена подставкой, в которой имеется сетчатый фильтр, то регулярно удаляйте

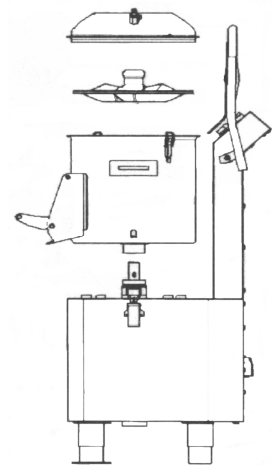


Рисунок 11

грязь из лотка, чтобы не разлилась вода.

РАЗДЕЛ 6 – ТЕХНИЧЕСКОЕ ОБСЛУЖИВАНИЕ

6.1 – Общие сведения

До начала любых работ по обслуживанию машины, отсоедините вилку электрического кабеля от розетки источника электрической энергии, чтобы полностью изолировать машину от остальной системы.

6.2 - Ремень

Какой-либо регулировки ремня не требуется. Обычно после 3 – 4 лет эксплуатации ремень следует заменить, обратившись к квалификационному специалисту.

6.3 - Ножки

С течением времени ножки изнашиваются и разрушаются, в результате чего ухудшается устойчивость машины. Поэтому ножки следует заменять.

6.4 - Электрический кабель

Периодически проверяйте состояние электрического кабеля.