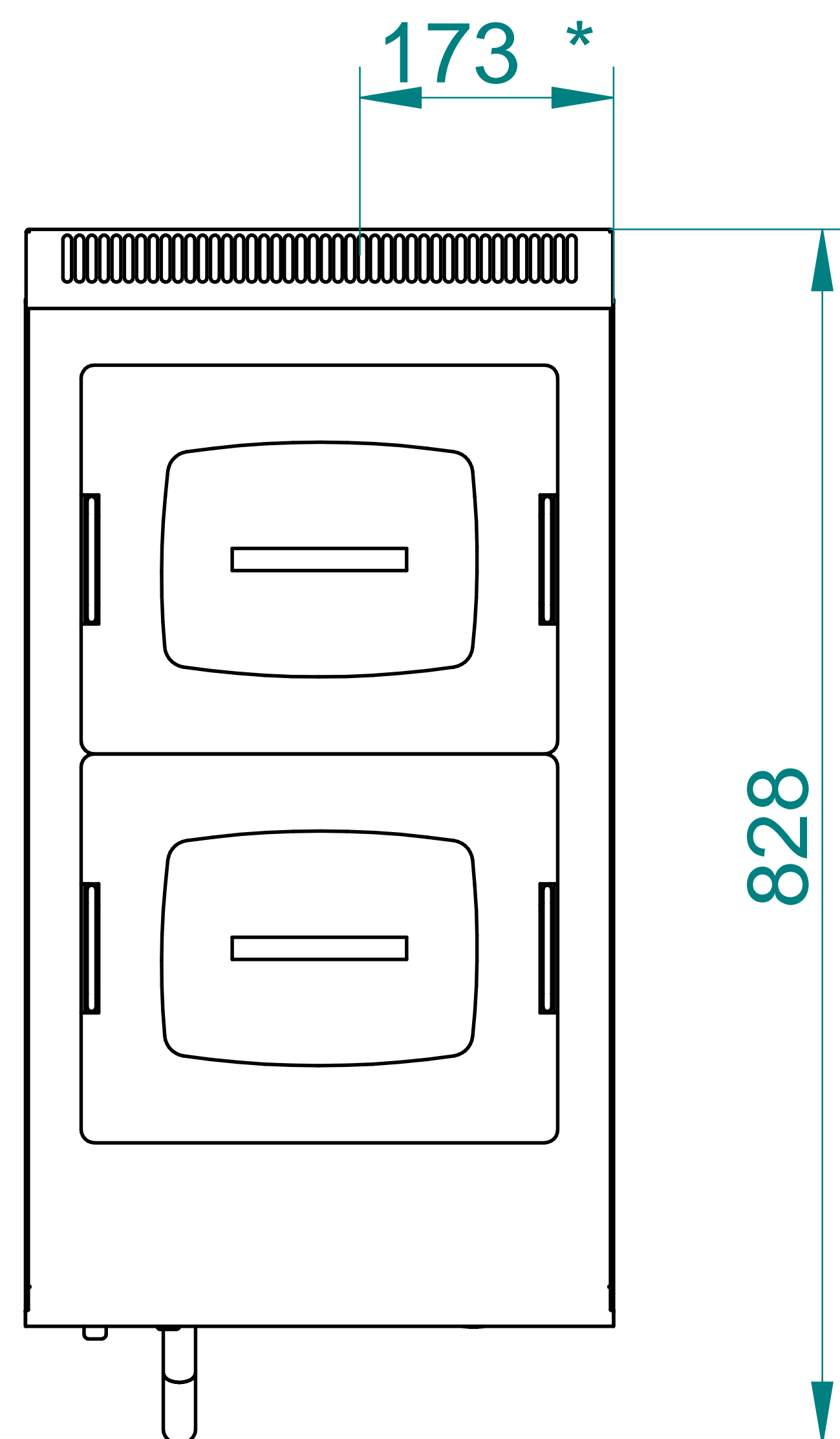
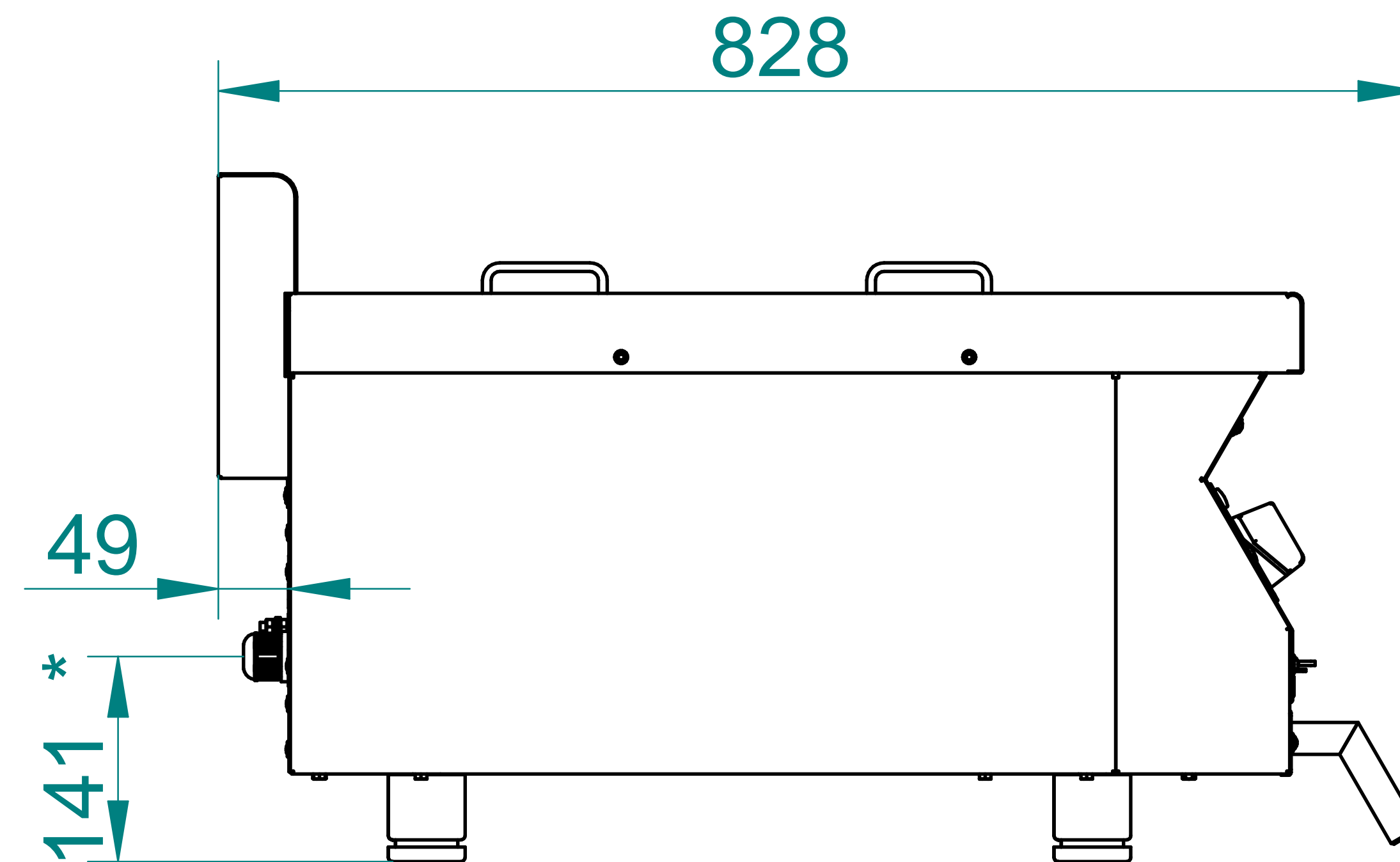
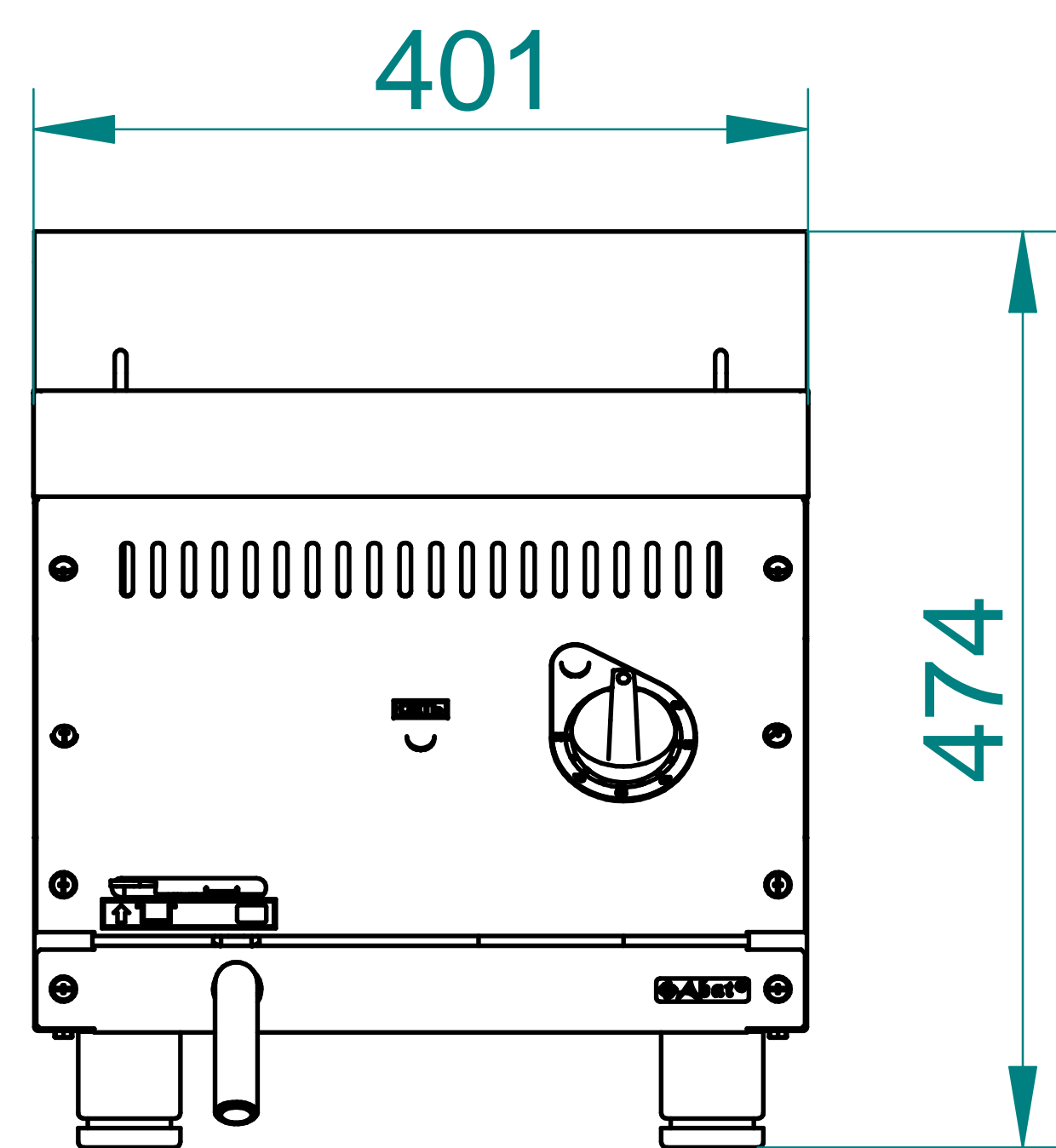


ЭЛЕКТРОМАРМИТ ЭМК-40Н("АБАТ")



* - размеры для подвода электропитания

Электрический мармит кухонный типа ЭМК, предназначен для кратковременного сохранения в горячем состоянии вторых блюд в гостроемкостях и раздачи их потребителю. Используется на предприятиях общественного питания самостоятельно или в составе технологических линий.

Все элементы конструкции выполнены из качественной нержавеющей стали. Электроварка имеет регулируемые по высоте ножки.

Технические характеристики

п/п	Наименование параметра	Величина параметра
1	Код изделия	545
2	Номинальная потребляемая мощность, кВт	0,75
3	Номинальное напряжение, В	~230
4	Частота тока, Гц	50 или 60
5	Количество тенов, шт	3
6	Рабочая температура воздуха в ванне, °С	85
7	Вместимость воды, дм ³ , не более	4
8	Количество гостроемкостей типа GN 1/2, шт	2
9	Номинальная вместимость гостроемкостей, дм ³	28
10	Время разогрева воды до рабочей температуры, мин	25
11	Масса, кг	21