

# EAC

**ПРОСЕИВАТЕЛЬ МУКИ ВИБРАЦИОННЫЙ**

**«КАСКАД»**



***Руководство по эксплуатации***  
**ATESY®**

## Просеиватель муки вибрационный «КАСКАД»

*Благодарим Вас за покупку нашего аппарата.  
Мы уверены, что Вы не зря потратили деньги.*

### Техническое описание.

Установка «Каскад» предназначена для просеивания муки, т.е. отделения муки от посторонних предметов, а также для рыхления и аэрации (насыщения воздухом).

Принцип действия установки заключается в том, что на вибрирующее в различных направлениях сито (с определенным размером ячейки), высыпается мука, которая пройдя через него очищается и падает в приемный бункер на наклонную поверхность после чего высыпается в технологическую тару для дальнейшего использования.

Установка снабжена устройством магнитного сепарирования, которое удерживает на своей поверхности металлические частицы.

Загрузочные и приемные бункеры установки «Каскад» изготовлены из пищевой нержавеющей стали, разрешенной Госсанэпиднадзором для контакта с пищевыми продуктами.

Приобретая наше изделие, внимательно ознакомьтесь с руководством по его эксплуатации. Это поможет Вам успешно его использовать и делать свой бизнес.

Предприятие «Атеси» постоянно расширяет и совершенствует ассортимент выпускаемой продукции, поэтому реальный комплект, внешний вид и технические характеристики изделия могут отличаться от указанных в данном паспорте без ухудшения потребительских свойств.

### Руководство по эксплуатации установки «КАСКАД»

#### 1. Общие указания

1.1. Установка работает от 4-х проводной электрической сети с напряжением  $380\text{ В} \pm 10\%$  переменного тока с частотой 50 Гц с наличием нулевого и заземляющего провода и предназначена для установки в помещениях, отвечающих требованиям «Санитарно-эпидемиологические требования к организации по производству хлеба, хлебобулочных и кондитерских изделий» СП 2.3.4.3258-15 от 12.02.2016 г.

1.2. При покупке установки требуйте проверки работоспособности и комплектности данной установки.

1.3. Подключение установки к электрической сети производить квалифицированному специалисту. Подключение установки осуществлять в соответствии со схемой приведенной в Приложении А. Пускатель ПМ12-010220 У 2В в комплект поставки не входит, Вы можете приобрести его в компании «АТЕСИ».

1.4. Перед началом работы необходимо установить изделие на резиновый коврик для снижения шума в помещении и уменьшения вибрации.

1.5. Установка должна содержаться в чистоте, необходимо оберегать ее от небрежного отношения и ударов.

## 2. Технические характеристики

№	Наименование	Ед. изм.	Значение
2.1	Габаритные размеры (ДхШхВ)	мм	405х560х800
2.2	Потребляемая мощность	кВт	0,18
2.3	Напряжение питания	В	380
2.4	Масса	кг	34
2.5	Производительность установки, не менее	кг/час	150
2.6	Емкость загрузочного бункера	л	40
2.7	Размер ячейки сита	мм	1,2х1,2
2.8	Диаметр проволоки сита	мм	0,32
2.9	Кол-во одновременно загружаемой муки	кг	5

## 3. Требования по технике безопасности и пожарной безопасности

3.1. Установка «Каскад» выполнена с защитой от поражения электрическим током по классу I по ГОСТ 27570.0, степень защиты по ГОСТ 14254 – IP20.

3.2. Корпус установки необходимо соединить отдельной медной шиной (сечением не менее 2 мм<sup>2</sup>) с общим заземляющим контуром помещения.

3.3. Перед включением необходимо убедиться в целостности корпуса и жгута. Не допускается эксплуатация просеивателя с поврежденным корпусом и электрошнуром.

3.4. При проведении ремонтно-профилактических работ установку от электрической сети отключить.

3.5. При появлении в процессе работы несвойственных шумов и стука, установку следует отключить и вызвать механика для устранения неисправности.

#### 4. Подготовка к работе и порядок работы

4.1. Установка «Каскад» (рис.1) включается с помощью кнопки на панели пускателя (9).

4.2. Перед началом работы поставьте под лоток приемного бункера емкость необходимого объема для сбора просеянной муки. Проверьте наличие на лотке устройства магнитной сепарации (12). Включите установку в электросеть. Установка в течение нескольких секунд приходит в состояние устойчивой вибрации.

С помощью мерной емкости насыпьте муку для обработки в загрузочный бункер (1) в количестве не более 5 кг (чтобы не повредить сито).

Необходимо периодически останавливать установку и удалять накопившиеся на сите отходы. Для этого отверните гайки (11) крепления приемного бункера. Снимите приемный бункер вместе с ситом, переверните его и легким постукиванием удалите накопившиеся отходы из сита.

Общий вид установки «Каскад»

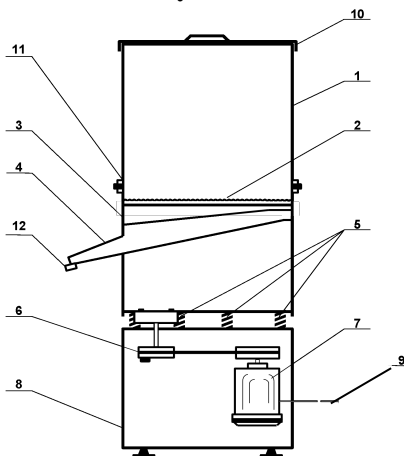


Рис.1

1	Загрузочный бункер	7	Привод генератора колебаний
2	Сито	8	Каркас привода
3	Приемный бункер	9	Жгут
4	Лоток приемного бункера	10	Крышка просеивателя
5	Пружины-амортизаторы (8 шт.)	11	Гайка крепления загрузочного бункера
6	Генератор колебаний	12	Устройство магнитной сепарации

При эксплуатации установки периодически проверяйте исправность пружин – амортизаторов. Выход из строя одной или нескольких пружин может привести к изменению характера колебаний загрузочного бункера с ситом, что отразится на производительности просеивателя.

В случае выхода из строя пружины, ее необходимо заменить.

#### 4.2. Порядок отключения установки.

После окончания работы необходимо отключить установку от электрической сети, нажав кнопку на панели пускателя.

### 5. Обслуживание просеивателя «Каскад»

5.1. Все работы по обслуживанию просеивателя выполняются при отключенной электрической сети (вилка вынута из электрической розетки).

5.2. Ежедневно в конце работы производить очистку сита (см. п.4.2.).

5.3. Согласно СП 2.3.4.3258-15 (п.9.10.) сход с сит проверяется на наличие посторонних попаданий не реже 1 раза в смену и удаляется. В магнитных сепараторах 2 раза в 10 дней должна проводиться проверка силы магнита. Она должна быть не менее 8 кг на 1 кг собственного веса магнита. Очистка магнитов производится не реже 1 раза в смену. Сходы с магнитов укладываются в пакет и сдаются в лабораторию.

Результаты проверки и очистки мукопросеивательной системы должны записываться в специальном журнале.

5.4. Для выемки магнита из коробки сепаратора необходимо (рис.2) снять кольцевой шплинт (1), повернуть в сторону защелку (2), вставить отвертку в противоположное отверстие (3) и нажатием вынуть магнит.

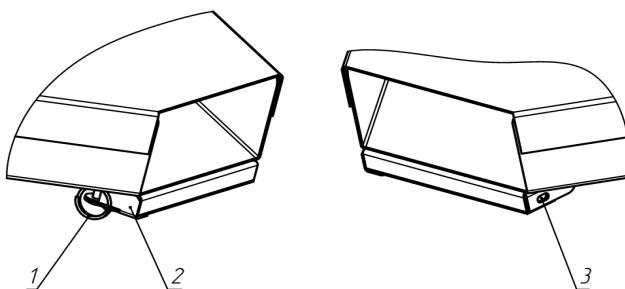


Рис. 2

5.5. Установка магнита производится в обратном порядке.

**ВНИМАНИЕ!** Не допускается эксплуатация установки без фиксации защелки шплинтом!

5.6 При проведении ремонта оборудования, должны приниматься меры исключаяющие возможность попадания посторонних предметов в продукцию.

5.7. При длительном перерыве в работе необходимо отключить изделие от сети, накрыть загрузочный бункер крышкой (п.10).

## **6. Гарантийные обязательства**

6.1. Предприятие «Атеси» гарантирует нормальную работу просеивателя «Каскад» в течение 6 месяцев со дня продажи при условии соблюдения правил, изложенных в настоящем руководстве по эксплуатации.

6.2. Гарантия не распространяется на изделия, вышедшие из строя по вине потребителя из-за несоблюдения требований, изложенных в настоящем руководстве по эксплуатации.

6.3. Обмен и возврат изделий надлежащего качества осуществляется в течение 15 дней со дня приобретения изделия только при соблюдении следующих условий:

- наличие руководства по эксплуатации на данное изделие;
- наличие платежного документа;
- наличие заводской упаковки;
- изделие должно иметь чистый внешний вид без механических повреждений;
- не производился не санкционированный ремонт.

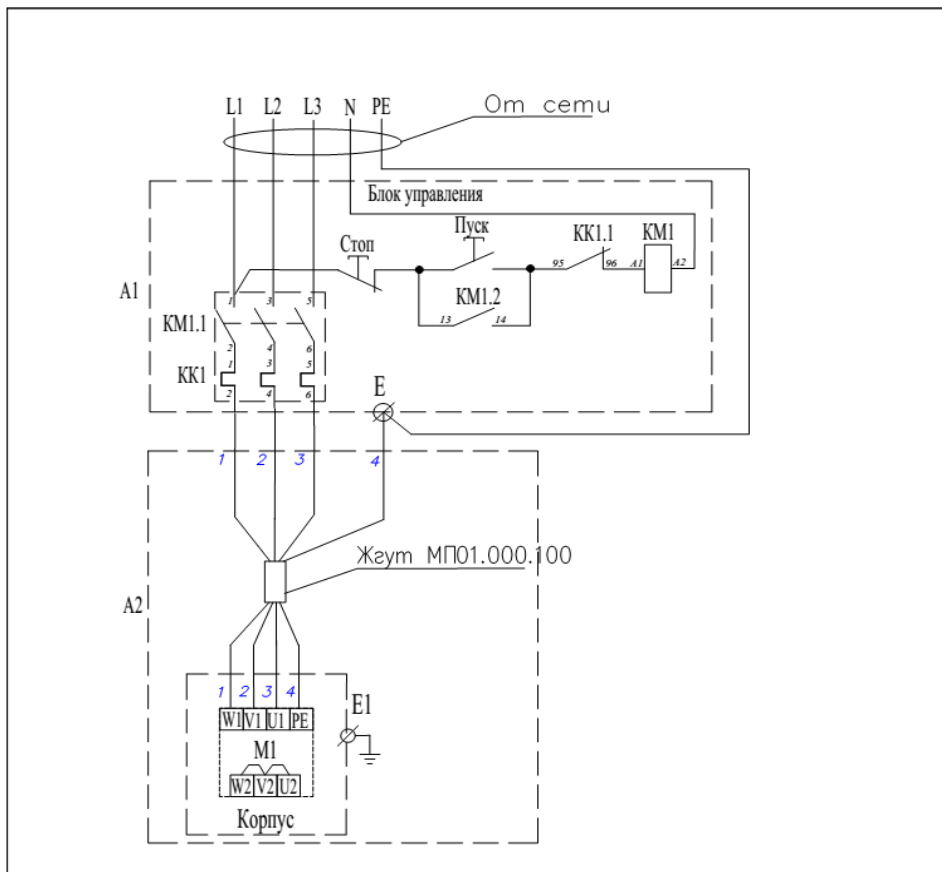
6.4. Гарантийный срок хранения – 6 месяцев.

6.5. В течение гарантийного срока фирма «Атеси» производит гарантийный ремонт, а после его окончания заключает договор на квалифицированное послегарантийное обслуживание по телефону:

**(495) 995-95-99**

По этому телефону Вы можете узнать полный перечень выпускаемой предприятием продукции.

## ПРИЛОЖЕНИЕ А.



Поз.	Наименование	Кол.	Примечание.
A1	Пускатель ПМ12-010220 У 2В 220В 50Гц IP54	1	Тепловое реле РТТ5-10-091
A2	Установка "КАСКАД"	1	
E	Контакт заземления	1	

## 7. Комплект поставки

1	Просеиватель муки «Каскад»	1	шт.
2	Крышка	1	шт.
3	Руководство по эксплуатации	1	шт.
4	Упаковка	1	шт.

## 8. Сведения о приемке

Просеиватель муки вибрационный «Каскад»,

заводской номер \_\_\_\_\_, соответствует техническим условиям ТУ 5151- 009-11440392-96 и признан годным для эксплуатации.

Дата выпуска \_\_\_\_\_ 20 \_\_\_\_ г.

Принято ОТК.

М.П.

**ATESY®**  
**140000, Россия, Московская область,**  
**г. Люберцы, ул. Красная , д.1**  
**т/ф: (495) 995-95-99**  
**[info@atesy.info](mailto:info@atesy.info)      [www.atesy.ru](http://www.atesy.ru)**