

РОССИЯ
АО «ЧУВАШТОРГТЕХНИКА»



ПЕЧИ ЭЛЕКТРИЧЕСКИЕ КОНВЕКЦИОННЫЕ
для предприятий общественного питания
типа КЭП-6, КЭП-6Э, КЭП-10 и КЭП-10Э

Руководство по эксплуатации

EAC

ЧЕБОКСАРЫ

1 НАЗНАЧЕНИЕ

Конвекционные электрические печи инжекционного типа КЭП-6, КЭП-6Э, КЭП-10 и КЭП-10Э с электромеханической панелью управления (далее – печь или изделие), предназначена для приготовления продуктов питания в различных режимах:

- сухой нагрев;
- нагрев с впрыском воды в духовку.

Духовка в КЭП-6 и КЭП-10 изготовлена из нержавеющей стали, а в КЭП-6Э и КЭП-10Э духовка изготовлена из стали, покрытая защитной эмалью.

Вместимость одной духовки печи – 6 (для КЭП-6, КЭП-6Э) или 10 (для КЭП-10, КЭП-10Э) противней размером 400х600 мм.

Печи используются на предприятиях общественного питания как самостоятельно, так и в составе технологической линии.

В связи с постоянной модернизацией печи в ее конструкции могут быть изменения, не отраженные в настоящем издании и не влияющие на ее монтаж и эксплуатацию.

ВНИМАНИЕ!

Руководство должно быть обязательно прочитано перед пуском печи в работу пользователем, ремонтниками и другими лицами, которые отвечают за транспортирование, его установку, пуск в эксплуатацию, обслуживание и поддержание в рабочем состоянии.

Руководство должно находиться в доступном для пользователя месте и храниться весь срок службы изделия.

2 УСТРОЙСТВО

Общий вид печей КЭП-6, КЭП-10, КЭП-6Э, КЭП-10Э приведен на (рис. 1 и 2).

Духовка 1 (рис. 1 и 2), установлена на основании и снаружи закрыта съемной облицовкой и дверью поз. 3 (рис. 1 и 2). На задней стенке духовки печи установлены электродвигатели поз. 10 (рис. 1 и 2) и трубчатые электронагреватели (далее по тексту – ТЭН) поз. 9 (рис. 1 и 2). В печах КЭП-6 и КЭП-6Э установлены два электродвигателя и два ТЭН-а, а в КЭП-10 и КЭП-10Э установлены три электродвигателя и три ТЭН-а.

На валу электродвигателя установлена крыльчатка поз.5 (рис. 1 и 2). ТЭН-ы и крыльчатки отделены от зоны установки противней перегородкой поз.7 (рис. 1 и 2).

Противни в духовке устанавливаются по направляющим поз. 4 (рис. 1 и 2).

На левой боковой стенке установлены плафоны ламп освещения духовки поз.19 (рис. 1 и 2), баллончик термовыключателя поз.15 (рис. 1 и 2) и баллончик терморегулятора поз.14 (рис. 1 и 2). Термовыключатель при достижении температуры в духовке плюс 320⁰С (в аварийных ситуациях) отключает цепь управления. Для возврата аварийного термовыключателя в рабочее положение необходимо на задней стенке снять красный колпачок кнопки аварийного датчика (плюс) 320⁰С поз. 16 (рис. 1 и 2). Нажать и отпустить кнопку. Далее, ранее снятый, колпачок поместить на прежнее место.

Терморегулятор при достижении температуры в духовке заданного значения отключает ТЭНы, а при снижении температуры ниже заданной вновь включает их.

Регулируемые ножки поз. 6 (рис. 1 и 2) позволяют устанавливать печь в горизонтальное положение.

Управление работой печи осуществляется с панели управления поз. 2 (рис. 1 и 2).

Панели управления КЭП-6 и КЭП-10 от КЭП-6Э и КЭП-10Э отличается органами управления подачи воды в духовку. В КЭП-6 и КЭП-10 установлен регулятор автоматической подачи воды в духовку, а в КЭП-6Э и КЭП-10Э установлена кнопка для ручной подачи воды в духовку.

Панель управления на КЭП-6 и на КЭП-10 идентичны. Панель управления на КЭП-6Э и на КЭП-10Э так же идентичны.

Подача воды в духовку осуществляется через трубку впрыска поз. 8 (рис. 1 и 2). Далее, попав на крыльчатку, происходит распыливание воды на горячие ТЭН-ы.

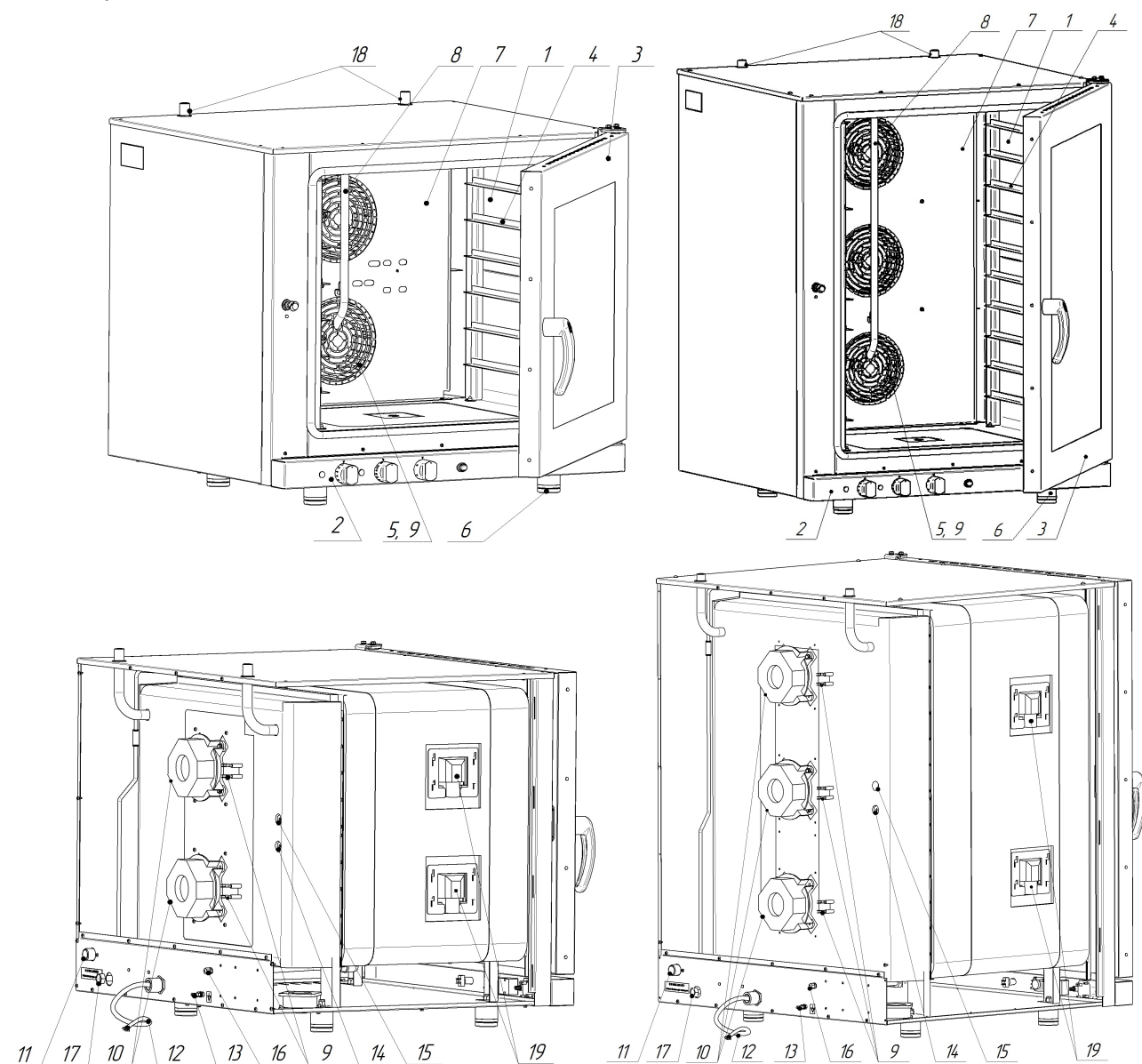
Излишки пара из духовки удаляются через коллектор поз. 18 (рис. 1 и 2).

Подключение печи к электрической сети производится через шнур питания поз. 12 (рис. 1 и 2), подключение к системе водоснабжения производится через электромагнитный клапан поз. 11 (рис. 1 и 2), а канализацию подключить к шлангу подключения к канализации поз. 17 (рис. 1 и 2). Зажим эквипотенциальности поз. 13 (рис. 1 и 2) подключить к технологической линии для выравнивания потенциалов оборудования.

ОПИСАНИЕ ОРГАНОВ ПАНЕЛИ УПРАВЛЕНИЯ

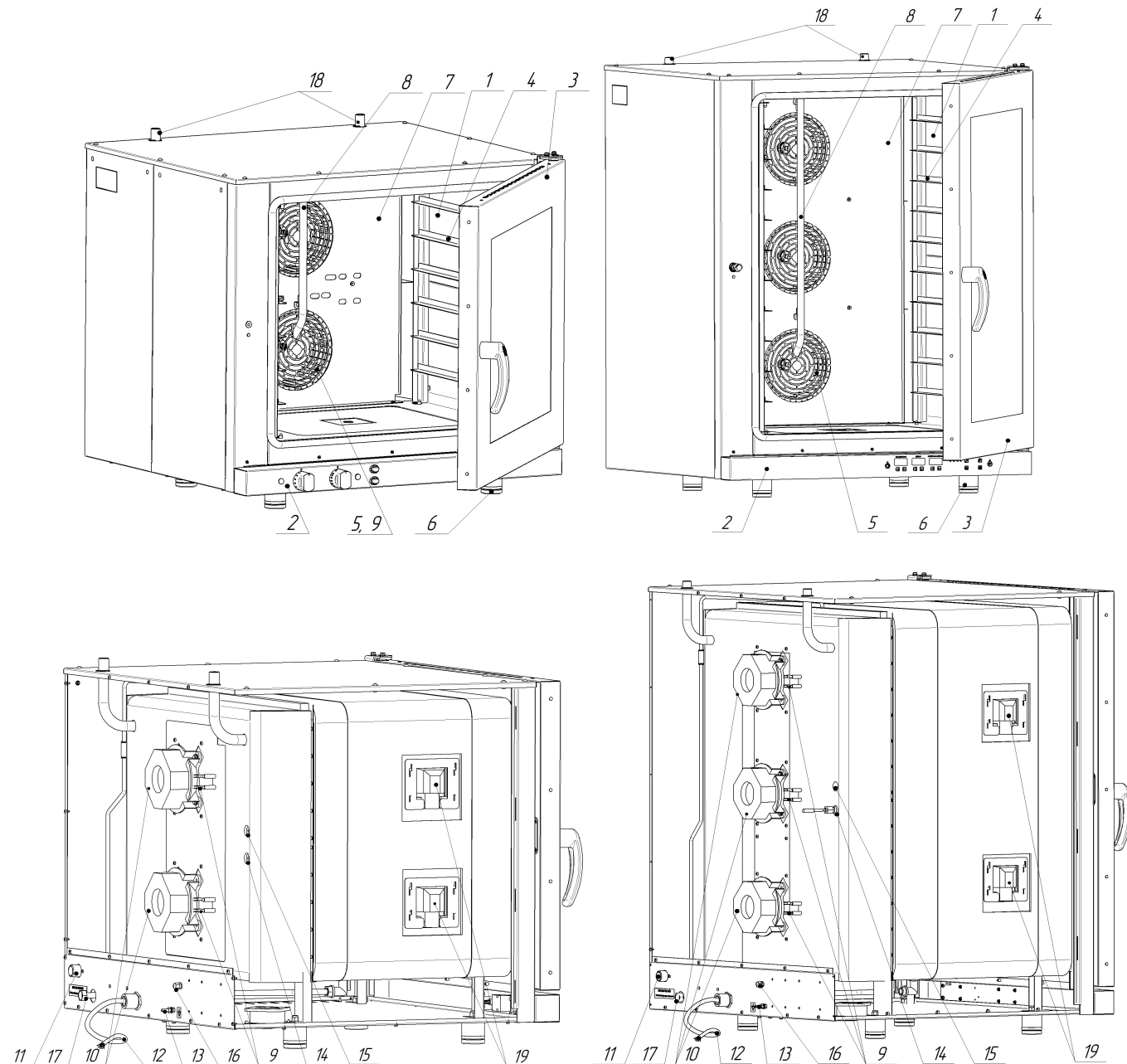
Ручка «Таймер» (рис. 3 и 4) предназначена для управления работой печи. На ручку «Таймер» нанесена информация с указанием времени в минутах и имеет следующие положения:

- ручка в положение «О» - отключенное состояние печи;



- | | |
|----------------------|--|
| 1. Духовка | 11. Электромагнитный клапан |
| 2. Панель управления | 12. Шнур питания |
| 3. Дверь | 13. Зажим эквипотенциальности |
| 4. Направляющая | 14. Вход в духовку капиллярной трубки баллончика терморегулятора плюс (50...270°C) |
| 5. Крыльчатка | 15. Вход в духовку капиллярной трубки баллончика термовыключателя плюс 320°C |
| 6. Ножка | 16. Кнопка аварийного датчика (плюс) 320°C |
| 7. Перегородка | 17. Шланг подключения к канализации G1/2 |
| 8. Трубка впрыска | 18. Коллектор |
| 9. ТЭН | 19. Плафон лампы освещения духовки |
| 10. Электродвигатель | |

Рис. 1. Общий вид печи КЭП-6 и КЭП-10



- | | |
|----------------------|---|
| 1. Духовка | 11. Электромагнитный клапан |
| 2. Панель управления | 12. Шнур питания |
| 3. Дверь | 13. Зажим эквипотенциальности |
| 4. Направляющая | 14. Вход в духовку капиллярной трубки терморегулятора плюс (50...270°C) |
| 5. Крыльчатка | 15. Вход в духовку капиллярной трубки термовыключателя плюс 320°C |
| 6. Ножка | 16. Кнопка аварийного датчика (плюс) 320°C |
| 7. Перегородка | 17. Шланг подключения к канализации G1/2 |
| 8. Трубка впрыска | 18. Коллектор |
| 9. ТЭН | 19. Плафон лампы освещения духовки |
| 10. Электродвигатель | |

Рис. 2. Общий вид печи КЭП-6Э и КЭП-10Э

- ручка в положении от «5» до «60» - работа печи по заданному времени. Завершение работы печи происходит автоматически по истечению заданного времени. Для установки времени работы из положения «0» повернуть ручку «Таймер» по часовой стрелке. Для принудительного завершения работы печи установить ручку «Таймер» в положение «0», повернув ручку «Таймер» против часовой стрелки;

- ручка в положение «Ручное управление» – работа печи без таймера. «Ручное управление» маркировано на ручке символом «». Работа печи продолжается до установки ручки управления оператором в положение «0». Для установки в положение «Ручное управление» необходимо ручку таймера из положения «0» повернуть против часовой стрелки.


Ручка «Температура» (рис. 3 и 4) предназначена для задания температуры. Значение задаваемой температуры указано на корпусе ручки. Ручка «Температура» имеет следующие положения:

- положение «0» - ТЭНы отключены;

- «рабочее» положение - положение при котором температура в духовке поддерживается равной заданному значению. Диапазон регулирования температуры в духовке плюс (50-270)°С.


Ручка «Влажность» (для КЭП-6 и КЭП-10) (рис. 3) предназначена для автоматического регулирования подачи воды в духовку. В положении ручки «0» вода в духовку не подается. В положении ручки «10» - подача воды минимальна. В положении ручки «100» - подача воды максимальна.

Кнопка «Впрыск» (для КЭП-6Э и КЭП-10Э) (рис. 4) - ручной впрыск воды в духовку.

Кнопка маркирована знаком «». Для подачи воды нажмите и отпустите кнопку «Впрыск». Подача воды происходит в течение 1 секунды. При необходимости большего количества воды повторно нажмите и отпустите кнопку «Впрыск».

Световая сигнализация «Работа» (рис.3 и 4) служит для визуального контроля включения и отключения ТЭНов. Световая сигнализация «Работа» включена, при температуре в духовке ниже заданного значения на ручке «Температура». При достижении заданного значения температуры световая сигнализация «Работа» выключается.

Световая сигнализация «Сеть» (рис. 3 и 4) служит для визуального контроля подачи электрического напряжения на печь.

Кнопка «Свет» (рис. 3 и 4) - предназначена для ручного включения лампы освещения духовки. Кнопка маркирована знаком «». Для включения лампы освещения духовки нажать и отпустить кнопку «Свет». Для отключения лампы освещения духовки повторно нажать и отпустить кнопку «Свет».

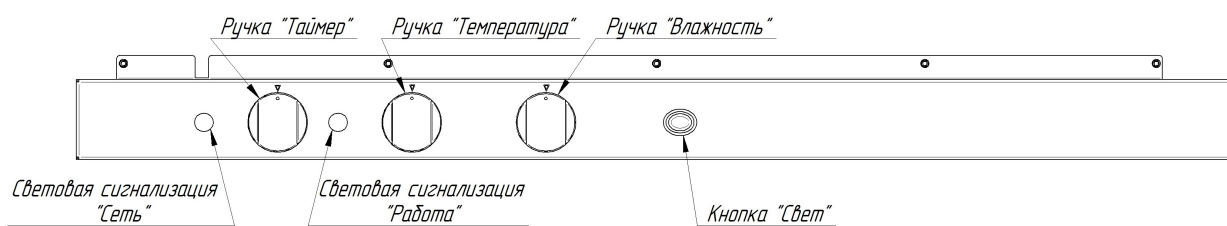


Рис. 3. Внешний вид панели управления КЭП-6 и КЭП-10

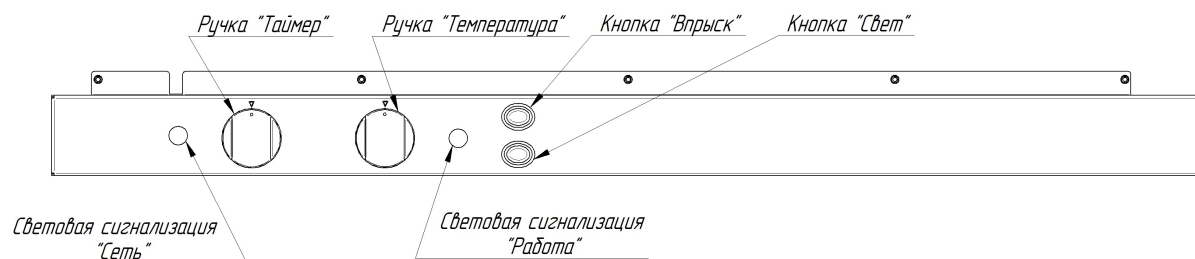


Рис. 4. Внешний вид панели управления КЭП-6Э и КЭП-10Э

3 МЕРЫ БЕЗОПАСНОСТИ

К обслуживанию и эксплуатации печи допускаются лица, прошедшие технический минимум по эксплуатации и уходу за изделием, а так же ознакомившиеся с настоящим руководством по эксплуатации.

Печь не предназначена для использования лицами (включая детей) с пониженными физическими, психическими или умственными способностями или при отсутствии у них опыта или знаний, если они не находятся под контролем или не проинструктированы об использовании прибора лицом, ответственным за их безопасность.

Дети должны находиться под присмотром для недопущения игры с печью.

Изделие должно использоваться строго по назначению, для которого оно было разработано. Любое иное применение считается использованием не по назначению.

ЭКСПЛУАТАЦИЯ ПЕЧИ ЗАПРЕЩАЕТСЯ:

- с поврежденным кабелем электропитания;
- с неисправным автоматом защиты;
- без подключения к контуру заземления;
- вблизи горючих газов, жидкостей или взрывоопасной атмосфере;
- с поврежденной капиллярной трубкой терморегулятора и термовыключателя;
- с поврежденным защитным стеклом лампы освещения;
- с поврежденным стеклом двери;
- с неисправным замковым механизмом двери;
- с любыми неисправностями датчика двери;
- со снятой перегородкой духовки;
- со снятыми боковыми, задними стенками и крышей.

ПРИ ЭКСПЛУАТАЦИИ ПЕЧИ ЗАПРЕЩАЕТСЯ:

- оставлять без присмотра включенную печь;
- использовать печи для обогрева помещения;
- разогревать легковоспламеняющиеся продукты или предметы с температурой воспламенения ниже (плюс) 270°C;
- нагружать противень продуктами более 4 кг;
- разогревать пищевые продукты в закрытых жестяных банках, консервы, сухие порошкообразные или гранулированные продукты;
- применять водяную струю для очистки наружной поверхности печи;
- эксплуатировать печь в пожароопасных и взрывоопасных зонах.

ПРИ ЭКСПЛУАТАЦИИ ПЕЧИ НЕОБХОДИМО:

Контролировать работу печи на протяжении цикла работы;

Для очистки духовки печи использовать только рекомендованные заводом изготовителем средства.

Во избежание несчастных случаев пол около печи должен быть сухим.

Во избежание повреждения стекла двери, выемку гастроемкостей производите при зафиксированной двери. Фиксация двери происходит при ее открытии на угол 135°, о чем свидетельствует повышенное усилие на открывание двери.

При выявлении неисправности незамедлительно отключить автоматический выключатель в стационарной проводке печи, установить кран подачи воды к печи в положение «закрыто». Вызвать электромеханика. Печь включать только после устранения неисправностей;

Санитарную обработку и чистку производить только при обесточенной печи – автоматический выключатель в распределительном шкафу должен быть установлен в положение «Выкл»;

Периодически проверять шнур питания печи на отсутствие механических повреждений.

РИСКИ ПОЛУЧЕНИЯ ТРАВМ И ОЖОГОВ

При проведении санитарной обработки с применением химических средств, во избежание получения химического ожога, использовать средства индивидуальной защиты - защитную одежду, защитные очки и защитные перчатки.

Во время работы печи духовка, стекло, облицовка и дверь нагреваются до высокой температуры, что может привести к термическому ожогу при контакте. Используйте средства индивидуальной защиты (перчатки, прихватки и т. д.).

Во время работы может возникнуть опасность обваривания - при проливе горячей жидкости, если верхние гастроёмкости загружены жидкими продуктами или продуктами, становящимися жидкими во время приготовления. На направляющие, расположенные выше 1,6 м. от уровня пола, запрещается устанавливать противни для готовки жидкой или разжижаемой продукции.

Во избежание ошпаривания запрещается загружать контейнеры жидкостями или продуктами, которые при высоких температурах переходят в жидкую фазу!

Во избежание получения термического ожога при открывании двери печи, в результате выхода горячего пара из духовки, необходимо повернуть ручку двери против часовой стрелки до упора (приоткрыв дверь) - выпустить пар и (или) горячий воздух из духовки. Затем повернуть ручку двери по часовой стрелке до упора и открыть дверь.

4 ПОРЯДОК УСТАНОВКИ

После хранения печи в холодном помещении или после перевозки в зимних условиях перед включением в сеть необходимо выдерживать его в условиях комнатной температуры в течение 2 часов.

Распаковку, установку, ввод в эксплуатацию и испытание печи должны производить специалисты по монтажу и ремонту торгово-технологического оборудования.

Печь следует устанавливать под воздухоочистительным вытяжным зонтом на горизонтальной поверхности. Рекомендуется устанавливать вытяжной зонт серии ЗВЭ-900 (завод-изготовитель ООО «ЭЛИНОКС», г. Чебоксары) или другой зонт с производительностью не менее 1400 куб.м/час.

При установке, сзади печи должно оставаться достаточно пространства для удобства сервисного обслуживания, подключения печи к системе водоснабжения и канализации.

Для установки печи рекомендуется использовать подставку:

- ПК-6-6/4 для КЭП-6 и КЭП-6Э (завод-изготовитель «АО "Чувашторгтехника», г.Чебоксары).;

- ПК-10-6/4 для КЭП-10 или КЭП10Э (завод-изготовитель «АО "Чувашторгтехника», г.Чебоксары).;

- шкаф расстоечный тепловой ШРТ-12 или ШРТ-12Э (завод-изготовитель ООО «ЭЛИНОКС», г. Чебоксары) для всех исполнений печей.

Если существует возможность возникновения опасности обваривания горячими продуктами, расположенными на противнях выше 1,6 м от уровня пола, при эксплуатации печей КЭП-10 или КЭП-10Э совместно с расстоечным шкафом ШРТ-12 (или ШРТ-12Э) или подставкой ПК-10-6/4, то необходимо располагать печи только рядом с расстоечным шкафом или подставкой.

Печь установить в горизонтальное положение, отрегулировав четыре ножки так, чтобы печь стояла ровно.

Печи запрещается устанавливать на пол.

Печь подключать к трехфазной электрической сети (3N/PE ~400В 50Гц) с отдельным нейтральным и защитным проводником. Подключение печи к электрической сети должен производить уполномоченная специализированная служба с учетом допускаемой нагрузки на электросеть.

Стационарная проводка для питания печи до шкафа управления должна быть проложена пятижильным кабелем с сечением жил не менее 4,0мм². Для защиты печи от токов короткого замыкания в шкафу управления должен быть установлен автоматический выключатель с комбинированной защитой реагирующий на номинальный рабочий ток 32А и ток утечки 30мА.

Провода шнура питания печи, с информационной наклейкой «L1», «L2» и «L3» подключить к зажимам фазных проводов. Провод с маркировкой «N» - подключить к зажиму нейтрального провода. Провод с маркировкой «PE»-желто-зеленый к зажиму, соединенному с контуром заземления.

Надежно заземлить печь, подсоединив заземляющий проводник к заземляющему зажиму. Заземляющий провод рекомендуется подключать к системе заземления соответствующей типу TN-S или TN-C-S по ГОСТ Р 50571.2-94 (МЭК364).


Подключение к системе водоснабжения производить через фильтр, который снижает жесткость воды и предохраняет от образования накипи (электромагнитный клапан имеет резьбу **G 3/4**). Рекомендуется установить фильтр BRITA PURITY C300 Quell ST. **На выходе фильтра установить регулятор давления, который должен быть отрегулирован на давление 1,0 кг/см².**

В целях предотвращения обратного сифонирования не питьевой воды при присоединении съемных шлангов к системам водоснабжения необходимо использовать новые шланги, поставляемые с печью. Шланги для соединения должны соответствовать IEC 61770.

Внимание: Повторно использовать старые шланги не допускается.

После подачи воды к печи визуально проконтролировать отсутствие течи и каплеобразования в местах подключения подвода воды.

Печь подключить к системе канализации с учетом требования СНиП 2.04. 01-85 п. 17.11 – разрывом струи.

Для выравнивания потенциалов, при установке печи в технологическую линию, предусмотрен зажим, обозначенный знаком  – эквипотенциальность, чтобы оборудования, в технологической линии, имели одинаковый электрический потенциал. Сечение эквипотенциального провода должно быть не менее 10мм².

Перед первым пуском визуально проконтролировать надежное крепление крыльчатки (рис. 1 и 2 поз. 5) на валу электродвигателя.

Перед началом работы проверьте надежность установки перегородки и направляющих противней в духовке.

Снятие направляющих осуществляется следующим образом:

- поднимите правую или левую направляющую вверх;
- нижнюю часть направляющей отодвиньте от стенки к центру духовки;
- снимите направляющую с верхних осей;
- затем движением на себя извлеките направляющие из духовки.

Установку направляющих производить в обратной последовательности.

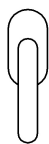
Перед вводом в эксплуатацию, прогрейте духовку до температуры (плюс) 270°С в течение 20 минут – удаление жиров.

Сдача в эксплуатацию смонтированной печи оформляется по установленной форме.

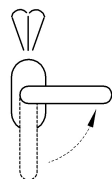
5 ПОРЯДОК РАБОТЫ

Прежде чем начать работу с печью, внимательно ознакомьтесь с настоящим руководством по эксплуатации и, в первую очередь, с указаниями по технике безопасности, элементами управления и с информационными надписями на печи.

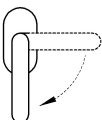
Механизм открывания двери обеспечивает двухступенчатое открытие:



- Положение ручки при закрытой двери.



- Положение ручки двери при открывании, обеспечивающее выпуск пара. При этом ручку двери необходимо повернуть против часовой стрелки до упора. Такое положение ручки механизм открывания двери блокирует возможность полного открытия двери.



- Для полного открывания поверните ручку двери по часовой стрелке до упора.

ВНИМАНИЕ! Дверь закрывать при вертикальном положении ручки!

Откройте кран подвода воды к печи.

Подайте электрическое напряжение на печь – установите автоматический выключатель в распределительном шкафу в положение «Вкл.».

Визуально, на панели управления, проконтролируйте включение световой сигнализации «Сеть».

Внимание! Для уменьшения времени приготовления и получения хорошего результата перед загрузкой продукта рекомендуется прогреть печь на 20-30°C выше требуемого значения температуры.

- хлебобулочные изделия большого диаметра (пирог, пицца и др.) рекомендуется выпекать при температуре (плюс) 180 °C в течение 17-20 минут (в зависимости от начинки продолжительность тепловой обработки увеличить или сократить);

- мелкоштучные хлебобулочные изделия рекомендуется выпекать при температуре (плюс) 175 °C в течение 13-15 минут (в зависимости от веса и начинки изделий продолжительность тепловой обработки увеличить или сократить).

Пироги большого диаметра рекомендуется размещать через один уровень направляющих. В печь загружать не более двух изделий одновременно для получения наилучшего результата.

Для сбора, образующегося при обжаривании, жира (при обжарке мясных полуфабрикатов крупным куском) рекомендуется дополнительно на нижний уровень направляющих установить противень.

После прогрева духовки загрузите продукт. Закройте дверь печи.

Руководствуясь надписью на ручке «**Таймер**» установите желаемое время работы.

Руководствуясь надписью на ручке «**Температура**» установите требуемую температуру готовки. Визуально проконтролируйте включение световой сигнализации «**Работа**».

Поверните ручку «**Влажность**» по часовой стрелке и установите необходимое значение, при которой будет производиться работа (для печей КЭП-6 и КЭП-10 с функцией автоматической регулировки влажности) или нажмите и отпустите кнопку «**Впрыск**» (для печей КЭП-6Э и КЭП-10Э с функцией ручного регулирования влажности).

Управление электродвигателями осуществляет с блока управления. В процессе работы электродвигатели (крыльчатки) периодически меняют направление вращения: первоначально вал электродвигателя (крыльчатки) вращаются в одну сторону. По истечении определенного времени вал электродвигателя (крыльчатки) останавливаются. Затем вал электродвигателя (крыльчатки) вращаются в другую сторону. Далее алгоритм управления электродвигателями (крыльчатками) повторяется до прекращения выполнения программы или открытия двери.

ВНИМАНИЕ! Соблюдайте осторожность при открытии двери духовки придерживаясь инструкции.

Если требуется в течении длительного времени работать с печью, установите ручку «**Таймер**» в положение «ручного управления» - поверните ручку таймера против часовой стрелки. Для завершения работы на «ручном управлении» поверните ручку по часовой стрелке и установите в положение «0».

После окончания работы установите ручку «**Таймер**» и «**Температура**» в положение «**О**». Установите кран подвода воды к печи в положение «Закрывать».

Отключите электропитание печи – установив автоматический выключатель в распределительном шкафу в положение «Выкл.».

ЕЖЕДНЕВНАЯ ОЧИСТКА

Необходимо ежедневно проводить очистку духовки печи.

Производите очистку специальными жирорастворяющими средствами для очистки духовок (например: «Abat Combi Cleaner», «Neodisher grill», «Шуманит» и т. д.).

ВНИМАНИЕ! Чтобы не нанести вред здоровью и во избежание получения химического ожога обязательно использовать:

- защитную одежду;
- защитные очки;

- защитные перчатки.
- использовать для очистки поверхностей из нержавеющей стали хлоросодержащие моющие средства.

Производите очистку следующим образом:

- охладите духовку до температуры плюс 40°;
 - выключите печь – установите автоматический выключатель в распределительном шкафу в положение «Выкл.»;
 - удалите крупные остатки пищи из духовки;
 - извлеките из духовки (наружу) все направляющие и помойте их;
 - вылейте немного средства на увлажненную ткань и протрите поверхность духовки, тщательно промойте и насухо вытрите мягкой тканью или замшей;
 - для чистки стекла двери следует использовать ветошь, трудно удаляемые загрязнения отчищайте с помощью поролоновой губки, смоченной в растворе моющего средства;
 - протрите влажной тряпкой духовку и съемные части от остатков чистящего средства.
- Насухо вытрите сухой тканью;
- установите направляющие на штатное место и закрепите их.

6 ТЕХНИЧЕСКОЕ ОБСЛУЖИВАНИЕ

Техническое обслуживание и ремонт производит авторизованная сервисная служба, имеющая в своем штатном составе электромеханика. Электромеханик должен иметь группу по электробезопасности не ниже третьей.

Работа по техническому обслуживанию и ремонту производится при строгом соблюдении мер безопасности «Правил технической эксплуатации электроустановок потребителей» (ПТЭ) и «Правил техники безопасности электроустановок потребителей» (ПТБ), утвержденных Госэнергонадзором «Правил устройств электроустановок (ПУЭ).

ВНИМАНИЕ! При техническом обслуживании и ремонте печи выключить автоматический выключатель в стационарной проводке и вывесить табличку «НЕ ВКЛЮЧАТЬ! РАБОТАЮТ ЛЮДИ!»

Техническое обслуживание и ремонт печи осуществляется по следующей структуре ремонтного цикла:

« ТО-1 » - « ТО-1 » - « ТО-2 »,

где: **ТО-1** - техническое обслуживание проводится 1 раз в месяц. Перечень выполняемых работ при ТО-1:

- визуальный осмотр печи на соответствие Правилам ТБ;
- измерение сопротивления заземления между зажимом заземления и металлическими частями печи, которые доступны в процессе работы. Сопротивление заземления должно быть не более 0,1 Ом;
- проверка состояния электропроводки и электроаппаратуры;
- проверка цепи заземления от печи до контура заземления;
- проверка отсутствия течи в местах соединения гибких шлангов;
- проверка уплотнителя двери и плотности прилегания двери;
- проверка блокировки двери;
- проверка исправности ламп освещения духовки;
- проверка замкового устройства;
- визуальная проверка наличия накипи в трубке подачи воды на вентиляторы и при необходимости удаления накипи или замена самой трубки;
- проверка затяжки крепления гаек вентилятора на валу электродвигателя и при необходимости их подтяжки;
- проведение дополнительного инструктажа для обслуживающего персонала по технике безопасности при эксплуатации изделия (при необходимости).

ТО-2 - техническое обслуживание проводится 1 раз в 3 месяца. Перечень выполняемых работ при ТО-2:

- включаются все работы предусмотренные при ТО-1;
- протяжка резьбовых соединений;
- протяжка гаек на крыльчатке.

После окончания технического обслуживания необходимо внести запись в таблицу 3 паспорта на изделие.

ЗАМЕНА ШНУРА ПИТАНИЯ

При выявлении повреждения шнура питания его следует заменить маслостойким шнуром, защищенным гибкими кабелями не легче обычных шнуров с оболочкой из полихлорпропилена или другой равноценной синтетической оболочкой (код обозначения 60245 IEC57). Замену шнура должна производить только уполномоченная изготовителем организация в следующей последовательности:

1. обесточить печь - установить автоматический выключатель в распределительном шкафу в положение «Выкл.»;
 2. отсоединить шнур питания от сети;
 3. используя крестовую отвертку, снять винты крепления задней стенки и стенку крепления электрооборудования;
 4. на контактах пускателя КМ1:1; КМ1:3 и КМ1:5 ослабить винты крепления и отсоединить провод кабеля;
 5. на клемме Х10 (синий цвет) ослабить винт крепления провода и снять провод с оболочкой синего цвета;
 6. используя гаечный ключ на 10, ослабить гайку крепления заземляющего провода (оболочка желто-зел. цвета) и снять провод;
 7. ослабить гайку кабельного ввода и снять поврежденный шнур питания;
- Проложить новый шнур питания и произвести сборку в обратной последовательности.

РЕМОНТ ЗАМКОВОГО УСТРОЙСТВА.

Для замены пружины замкового устройства необходимо (см. рис. 5):

1. открутить Винты М5х12;
2. снять накладку;
3. снять крышку;
4. открутить Болт М6х30 с шайбой;
5. снять ручку и корпус замка;
6. снять пружину и заменить его новой;
7. установить пружину на корпус замка;
8. установить корпус замка, ручку, закрутить болт М6х30 с шайбой, накладку, закрутить винты М5х12 и установить крышку.

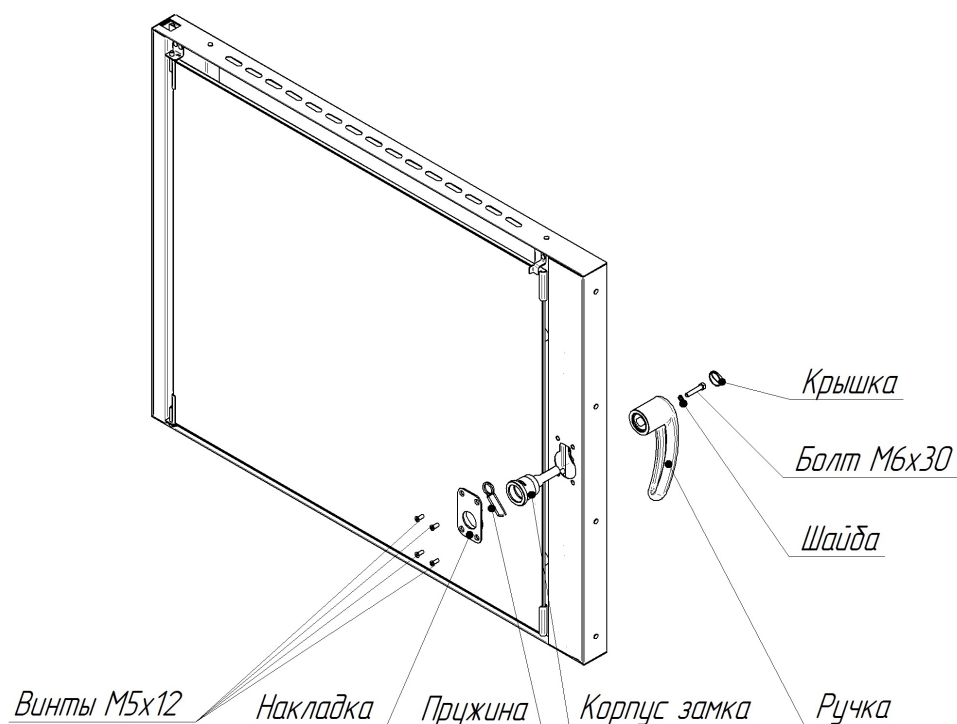
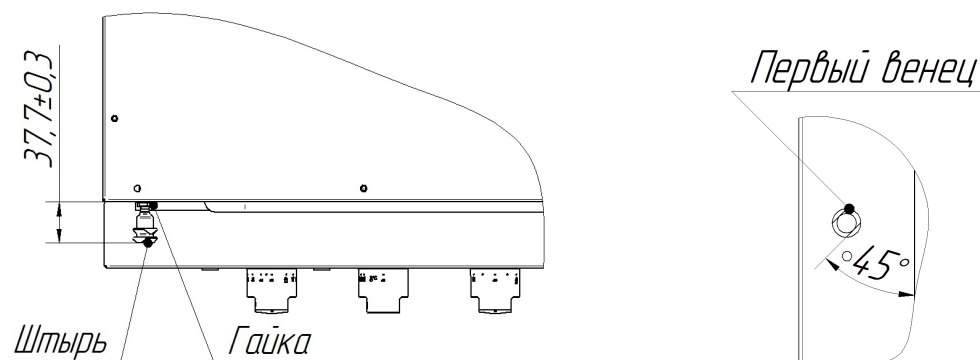


Рис. 5. Ремонт замкового устройства

РЕГУЛИРОВКА ЗАМКОВОГО УСТРОЙСТВА

При неправильной работе уплотнителя (выход пара) двери печи необходимо отрегулировать положение штыря (см. рис. 6). Для этого требуется выполнить:

1. ослабить гайку
2. отрегулировать положение штыря согласно указанным размерам и положению зубцов (при ослаблении профиля штыря необходимо уменьшить размер 37,7 мм).
3. гаечным ключом, удерживая штырь, затянуть гайку.



Вид сверху (дверь условно не показана)

Вид спереди (дверь условно не показана)

Рис. 6. Регулировка замкового устройства

ЗАМЕНА ЛАМПЫ ОСВЕЩЕНИЯ И ПРОКЛАДКИ

Для замены лампы освещения необходимо (см. рис. 7):

1. Обесточить печь, для этого установите автоматический выключатель в распределительном шкафу в положение «Выкл.».
2. охладить духовку до температуры плюс (40-50)°С;
3. открыть дверь;
4. извлечь из духовки левую направляющую;
5. снять винты М5х12 крепления рамки. Снять рамку;
6. снять стекло и прокладку лампы освещения;
7. заменить лампу на лампу накаливания и прокладку. Максимальная мощность ламп не должна превышать 25 Вт.

Сборка производится в обратной последовательности.

Примечание - Рекомендуется на винты крепления рамки нанести высокотемпературную смазку (например: смазка Wurth CU800).

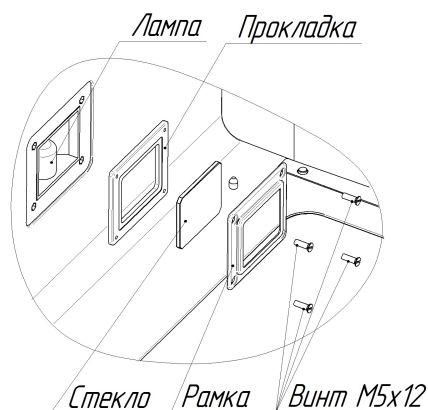


Рис. 7. Замена лампы освещения и прокладки СНЯТИЕ ДВЕРИ

СНЯТИЕ ДВЕРИ

Для снятия двери необходимо (см. рис. 8):

1. откройте дверь;
 2. используя гаечный ключ на 10, снимите болты М6х10 и шайбы.
 3. удерживая дверь отверткой надавить на стойку и снять дверь с петли.
- Установку двери производить в обратной последовательности.

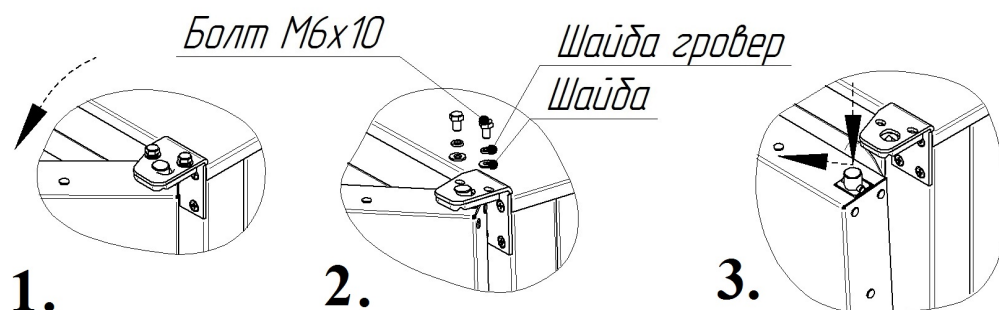


Рис. 8 Снятие двери.

7 ВОЗМОЖНЫЕ НЕИСПРАВНОСТИ И МЕТОДЫ ИХ УСТРАНЕНИЯ

Таблица 1

Неисправность	Вероятная причина	Методы устранения
1. Световая сигнализация «Сеть» не включается	1. Отсутствует напряжение в сети. 2. Неисправная светосигнальная лампа.	Проверить напряжение в сети. Заменить.
2. Светосигнальная сигнализация «Работа» не включается. При повороте ручки «Таймер» вентиляторы не вращаются. Световая сигнализация «сеть» включена.	1. Перегорел плавкий предохранитель 5,0А на А1. 2. Неисправен таймер 3. Обрыв провода (потеря контакта) в цепи таймера или в цепи питания платы А1. 4. Сработала аварийная защита (плюс) 320С.	Определить неисправный элемент и заменить. Смотреть схему электрическую принципиальную КЭП-6, КЭП-6Э, КЭП-10 и КЭП-10Э. Снять защитный колпачок с кнопки термовыключателя. Нажать и отпустить кнопку (рис. 1 поз. 16).
3. Светосигнальная сигнализация «Работа» не включается. При повороте ручки «Таймер» вентиляторы вращаются.	1. Неисправна лампа световой сигнализации «Работа». 2. Перегорел плавкий предохранитель 1,0А на А1. 3. Обрыв провода (потеря контакта) в цепи световой сигнализации «Работа»	Определить неисправный элемент и заменить. Смотреть схему электрическую принципиальную КЭП-6, КЭП-6Э, КЭП-10 и КЭП-10Э.
4. Светосигнальная сигнализация «Работа» не включается. При повороте ручки «Таймер» вентиляторы вращаются но нагрева нет.	1. Неисправен терморегулятор. 2. Неисправен А1. 3. Обрыв провода (потеря контакта) в цепи светосигнальной арматуры «Работа»	Определить неисправный элемент и заменить. Смотреть схему электрическую принципиальную КЭП-6, КЭП-6Э, КЭП-10 и КЭП-10Э.
5. Световая сигнализация «Сеть» и «Работа» включается. Нагрев идет. Вентиляторы не вращаются.	1. Неисправен блок управления. (Отказ силового элемента, расположенного на радиаторе – триак ВТ-39-800)	Проверить напряжение на входе блока А1. Заменить блок управления или заменить триак ВТ-139-800 или заменить блок.
6. Срабатывает аварийный термовыключатель плюс 320.	1. Не исправен терморегулятор или повреждена капиллярная трубка терморегулятора.	Уточнить неисправный элемент и заменить. Для включения термовыключателя снять защитный колпачок (повернуть против часовой стрелки). Нажать и отпустить кнопку (рис.1 поз. 16). Установить защитный колпачок.
7. Не вращается один из вентиляторов.	1. Не исправен электродвигатель. 2. Обрыв в цепи питания электродвигателя. 3. Неисправен конденсатор	Уточнить неисправный элемент и заменить.
8. Не происходит подача воды в духовку.	1. Не исправен электромагнитный клапан. 2. Засорена трубка. 3. Не исправен резистор задания влажности. 4. Перекрыт кран подачи воды. 5. Отсутствует давление в системе водопровода. 6. Неисправна плата А1. 7. Не поступает напряжение на клапан YA1.	Уточнить неисправный элемент и устранить неисправность. Проверить наличие давления в водопроводе Открыть кран подачи воды. Смотреть схему электрическую принципиальную КЭП-6, КЭП-6Э, КЭП-10 и КЭП-10Э.
9. Отсутствует освещение духовки	1. Не исправна лампа освещения. 2. Не исправен выключатель. 3. Обрыв провода (потеря контакта) в цепи.	Уточнить и заменить неисправный элемент.

СХЕМА ЭЛЕКТРИЧЕСКАЯ ПРИНЦИПИАЛЬНАЯ КЭП-6, КЭП-6Э, КЭП-10 и КЭП-10Э

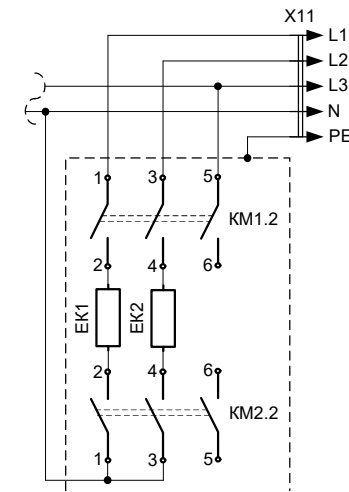
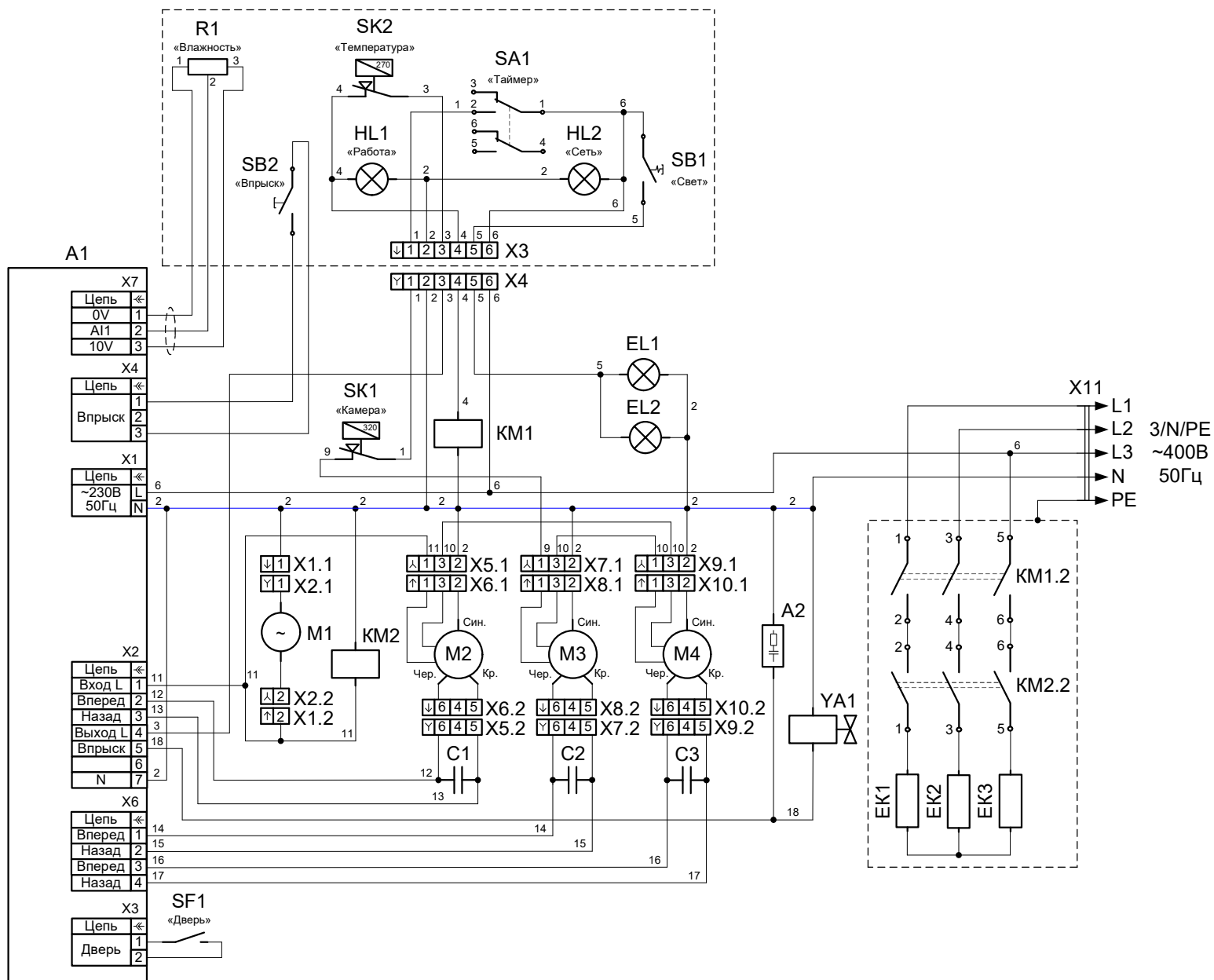


Рис.1 Схема подключения ТЭНов для КЭП-6, КЭП-6Э

ПЕРЕЧЕНЬ ЭЛЕМЕНТОВ КЭП-6, КЭП-6Э, КЭП-10 и КЭП-10Э

Поз. обозн.	Наименование	Количество				Код
		КЭП-6	КЭП-6Э	КЭП-10	КЭП-10Э	
A1	Контроллер КЭП-4-03	1	1	1	1	120000061111
A2	Ограничитель перенапряжения ОПН-113	1	1	1	1	120000060095
C1...C3	Конденсатор 5мкФх450В	2	2	3	3	в комплекте с М1...М3
EK1...EK3	ТЭН-420-60-6,5-5,0 Т230	2	2	3	3	120000061102
EL1, EL2	Лампа 25Вт 230В 50Гц E14	2	2	2	2	120000060475
HL1	Лампа светосигнальная желтая	1	1	1	1	120000006276
HL2	Лампа светосигнальная белая	1	1	1	1	120000006277
KM1, KM2	Контактор NC1-3210	2	2	2	2	120000061052
M1	Вентилятор 80x80	1	1	1	1	120000060430
M2...M4	Двигатель СТ80.OWEN.M2E	2	2	3	3	120000061103
R1	Резистор переменный R-24N1-B10K	1	-	1	-	120000061484
SA1	Таймер-реле MI2	1	1	1	1	120000060874
SB1	Кнопка DY11KS10	1	1	1	1	120000060841
SB2	Кнопка DY11KM10	-	1	-	1	120000060843
SK1	Термовыключатель 55.13569.070 (320°C)	1	1	1	1	120000006819
SK2	Терморегулятор 55.13059.220 (50°-270°C)	1	1	1	1	120000006818
SF1	Датчик герконовый ARTOL-4014	1	1	1	1	900000000080
X1	Колодка 45 7373 9038	1	1	1	1	120000002534
X2	Колодка 45 7373 9076	1	1	1	1	120000002535
X3	Колодка 45 7373 9011	1	1	1	1	120000002181
X4, X5	Колодка 45 7373 9009	2	2	2	2	120000002166
X6	Колодка 45 7373 9011	1	1	1	1	120000002181
X7	Колодка 45 7373 9009	1	1	1	1	120000002166
X8	Колодка 45 7373 9011	1	1	1	1	120000002181
X9	Колодка 45 7373 9009	-	-	1	1	120000002181
X10	Колодка 45 7373 9011	-	-	1	1	120000002167
X11	Шнур питания 5x4,0	1	1	1	1	890000026510
YA1	Клапан электромагнитный V18 QC	1	1	1	1	120000006121

Допускается замена элементов, не ухудшающая технические характеристики изделия.