



КОНТАКТНЫЙ ГРИЛЬ
ИНСТРУКЦИЯ ПО ЭКСПЛУАТАЦИИ

AIRHOT

CG

CGL

DCG

Корпус контактного гриля изготовлен из нержавеющей стали. Он обладает возможностью регулировки по температуры верхней и нижней жарочной поверхности. По сравнению с традиционными сковородками, он обладает такими преимуществами, как быстрый нагрев, простота в эксплуатации и отсутствием времени бесполезной работы. Благодаря возможности регулировки расстояния между верхней и нижней жарочной поверхностью гриль может быть использован для продуктов различной толщины.

А. Характеристики.

Модель	CG	DCG	CGL
Напряжение (В)	220	220	220
Мощность (кВт)	1,8	3,6	2,2
Частота (Гц)	50	50	50
Диапазон рабочих температур (° C)	50-300	50-300	50-300
Габаритные размеры (мм)	400 × 300 × 210	565 × 400 × 210	425 × 370 × 200

В. Примечания.

1. Перед началом работы вам необходимо проверить соответствие условий эксплуатации разделу «Техника безопасности» данного руководства.
2. Так как в установке, в среднем, часто присутствует масло, необходимо держать установку в горизонтальном состоянии для предотвращения вытекания масла.
3. Исходя из толщины продуктов, которые вы готовите, вы можете настраивать расстояние между верхней и нижней пластинами при помощи соответствующего регулятора, который расположен со стороны нижней пластины.

С. Транспортировка и хранение

При транспортировке будьте осторожны, чтобы не подвергать оборудование воздействию сильных вибраций и не сталкивать его с чем-либо еще, не оставляйте оборудование на открытом воздухе или под прямыми солнечными лучами в течение длительного времени. Если это неизбежно, старайтесь предотвратить попадание оборудования под дождь и намокания, храните установку в хорошо проветриваемых помещениях в не агрессивных воздушных средах, не переворачивайте оборудование вверх дном.

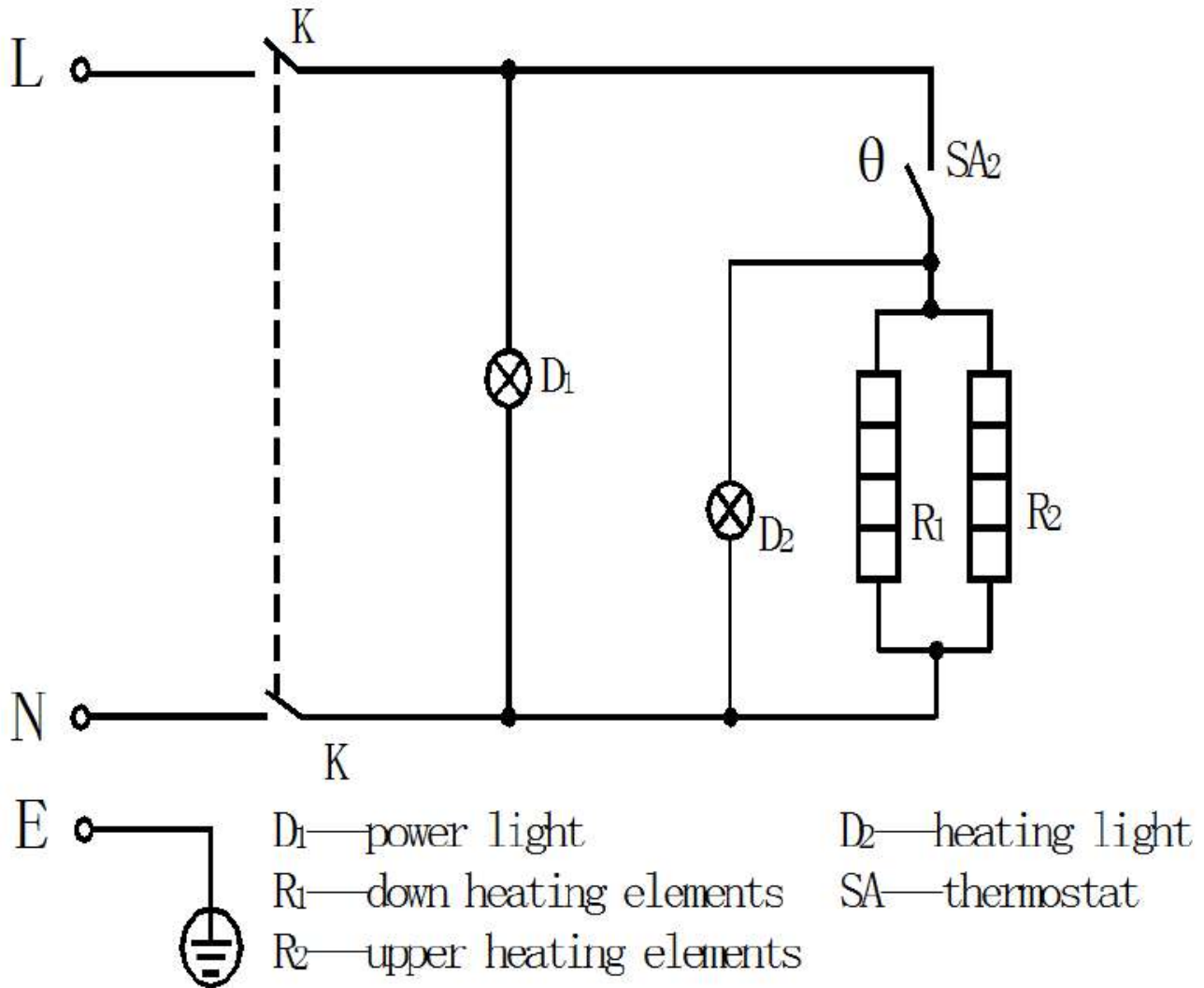
Д. Функционирование.

1. Подключите электропитание и включите переключатель на передней панели, красный индикатор загорится, это означает, что питание к грилю подано.
2. Поверните ручку термостата по часовой стрелке и установите температуру, соответствующую красной точке, зеленый индикатор загорится, верхняя и нижняя пластины начнут нагреваться.
3. Когда пластины разогреются до требуемой температуры, термостат отключит питание автоматически, пластины перестанут нагреваться и зеленый индикатор погаснет. Когда температура опустится ниже заданного значения, электрическая схема включится, и

пластины снова начнут нагреваться, при этом зеленый индикатор будет гореть. В данном цикле будет обеспечиваться поддержание температуры в заданном диапазоне.

4. Перемещением ручки верхней жарочной поверхности вы можете настроить взаимное расположение верхней и нижней поверхности.

Е. Электрическая схема



Power light – индикатор питания

Down heating elements – нижние нагревательные элементы

Upper heating elements – верхние нагревательные элементы

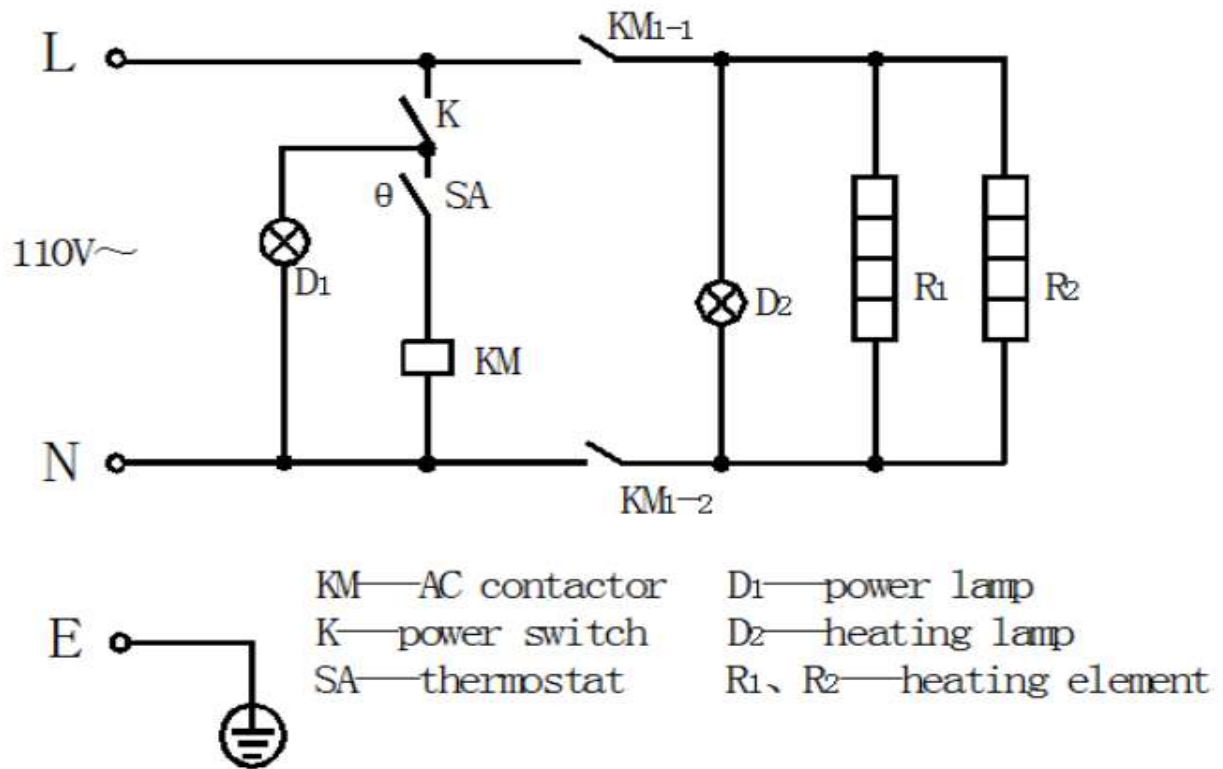
Heating light – индикатор нагрева

Thermostat – термостат

Б. Техника безопасности.

1. Напряжение питания электросети должно быть таким же, как и значение, указанное на табличке установки, разница не может превышать $\pm 10\%$.
2. Гриль должен быть установлен на плоскую и устойчивую поверхность с хорошей вентиляцией.
3. Другие предметы не может быть установлены вблизи выключателя.
4. Перед началом работы вам необходимо проверить подключение.
5. Данное оборудование не предназначено для использования больными людьми, людьми с расстройствами рассудка, не отвечающими за свои поступки, или психически неуравновешенными людьми, а также детьми, кроме случаев, когда обеспечивается надлежащее руководство и помощь лицами, которые несут ответственность за безопасность детей. Следите за детьми и не позволяйте им играть вблизи оборудования.

6. Также необходимо принять меры для предотвращения падения оборудования, если оно установлено на какие-либо столы или полки.



AC contactor – включатель переменного напряжения

Power switch – выключатель питания

Thermostat – термостат

Power lamp – индикатор питания

Heating lamp – индикатор нагрева

Heating element – нагревательный элемент