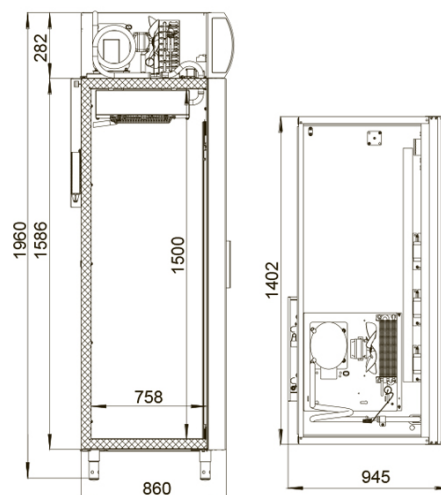


ПРОЕКТ:	
МОДЕЛЬ:	DM114Sd-S
КОЛИЧЕСТВО:	
СОГЛАСОВАНИЕ:	
ДАТА:	06.10.2020



## DM114Sd-S

Холодильный шкаф DM114Sd-S с раздвижными дверьми – купе создан специально для экспозиции, продажи и хранения больших объемов продуктов и напитков. Профессиональная динамическая холодильная система, электронный блок управления, обшивки цельнозаливного корпуса из стали с полимерным покрытием позволяют использовать эту модель на любых предприятиях торговли и общепита.



### Технические характеристики

Диапазон рабочих температур, °С:	+1...+10
Объем, л:	1400
Габаритные размеры, мм:	1402x945x1960
Толщина стенки корпуса, мм:	43
Условия окружающей среды (t, °С./вл-сть, %):	до +32/до 60
Тип охлаждения :	динамический
Хладагент:	R134a
Расположение агрегата:	верхнее
Терморегулятор:	эл.блок
Тип оттайки:	автоматическая с системой испарения конденсата
Клапан Шредера:	+

Потребляемая мощность, Вт, не более:	600
Расход электроэнергии за сутки, кВт/ч, не более:	8
Шаг установки полок, мм:	60
Подсветка:	LED, вертикальная
Канале с подсветкой:	LED
Система электропитания, В/Гц:	230/50

## Логистическая информация

Вес нетто, кг:	205
Вес брутто, кг:	235
Размеры в упаковке, мм:	1490x988x2125

Производитель оставляет за собой право вносить изменения, принципиально не влияющие на эксплуатационные свойства оборудования, без предварительного уведомления.